

ACBMV B. CASADIO VIBRATION
 Z.I. Mi-Plaine
 51 Rue Ampère
 B.P. 31
 69682 CHASSIEU CEDEX (FRANCE)
 Tel.: 04 78 90 87 87 / Fax.: 04 78 90 87 88
 Email: vibrateur@orange.fr
 Internet: acbmv.com

4500-6000 TR/MIN
 REF.: 600249A
 GRANDEUR: AF50

Certifications:



CARACTERISTIQUES MECANIQUES ET ELECTRIQUES

Réglages des masses (%)			Force centrifuge (kg)	Force centrifuge (kN)	Durée theorique des roulements (heures)
100			2500	24,5	2500
90			2250	22,05	3552
80			2000	19,60	5260
70			1750	17,15	8209
60			1500	14,70	13723
50			1250	12,25	25198
40			1000	9,80	53016
30			750	7,35	>100000
20			500	4,90	>100000
10			250	2,45	>100000

Tension alimentation (volts)	400
Phases:	triphasés
Fréquence (Hz)	100 Hz
Vitesse de rotation (tr/min)	6000
Puissance maxi (watt)	2200
Courant nominal (ampère)	3,9
IS/IR	6,15

DIMENSIONS ET ENCOMBREMENTS (mm)

Poids du vibreur: 41 kg

Service continu temperature ambiante: -20°C à +40°C - Tropicalisation anti-moisissure - Protection mécanique: IP66 IK08 sec. IEC

Type de roulement: ROULEAU

Graissage LONG-LIFE avec graisse KLUEBER ISOFLEX NBU 15.

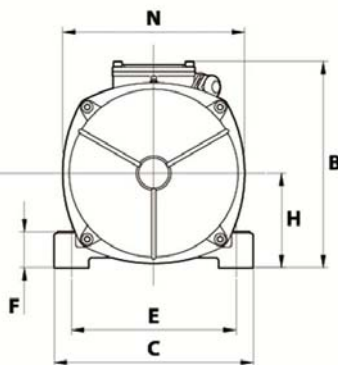
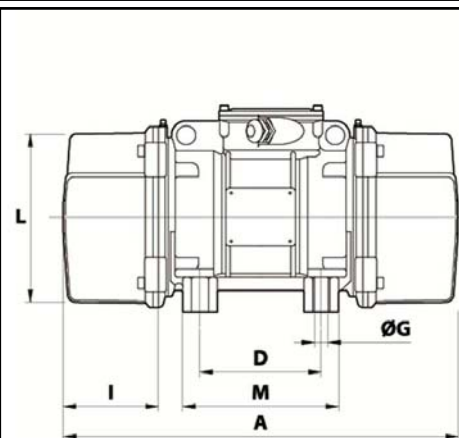
Quantité d'entretien après 1000 heures d'utilisation: 9g

Quantité max. par roulement remplacé: 16g

Fixation au moyen de 4 vis M16 - 5/8" qualité 8.8 au couple de serrage (kgm - ft/lb): 19 - 137

Diamètre du câble d'alimentation de 9 à 16 mm - Presse étoupe: M25x1.5

Espace pour entretien: 105 mm



A	465
B	230
C	230
D	140
E	190
F	49
G	17
N° TROUS	4
H	104
I	105
L	240
M	180
N	248