

ACBMV B. CASADIO VIBRATION
 Z.I. Mi-Plaine
 51 Rue Ampère
 B.P. 31
 69682 CHASSIEU CEDEX (FRANCE)
 Tel.: 04 78 90 87 87 / Fax.: 04 78 90 87 88
 Email: vibrateur@orange.fr
 Internet: acbm.com

2 POLES - 3000 TR/MIN ATEX II 2D tD A21 IP 66 ZONE 21-22
 REF.: 600256A Poussière T°=200°C
 GRANDEUR: AF50

Certifications:



CARACTERISTIQUES MECANIQUES ET ELECTRIQUES

Réglages des masses (%)	Moment statique (kgmm)	Moment de travail (kgcm)	Force centrifuge (kg)	Force centrifuge (kN)	Durée theorique des roulements (heures)
100	205,00	41,00	2059	20,20	11310
90	184,50	36,90	1853	18,18	16072
80	164,00	32,80	1647	16,16	23805
70	143,50	28,70	1441	14,14	37162
60	123,00	24,60	1235	12,12	62148
50	102,50	20,50	1030	10,10	>100000
40	82,00	16,40	824	8,08	>100000
30	61,50	12,30	618	6,06	>100000
20	41,00	8,20	412	4,04	>100000
10	20,50	4,10	206	2,02	>100000

Tension alimentation (volts)	400
Phases:	triphasés
Fréquence (Hz)	50 Hz
Vitesse de rotation (tr/min)	3000
Puissance maxi (watt)	2200
Courant nominal (ampère)	3,50
IS/IR	4,62

DIMENSIONS ET ENCOMBREMENTS (mm)

Poids du vibreur: 48,7 kg

Service continu temperature ambiante: -20°C à +40°C - Tropicalisation anti-moisissure - Protection mécanique: IP66 IK08 sec. IEC

Type de roulement: ROULEAU

Graissage LONG-LIFE avec graisse KLUEBER ISOFLEX NBU 15.

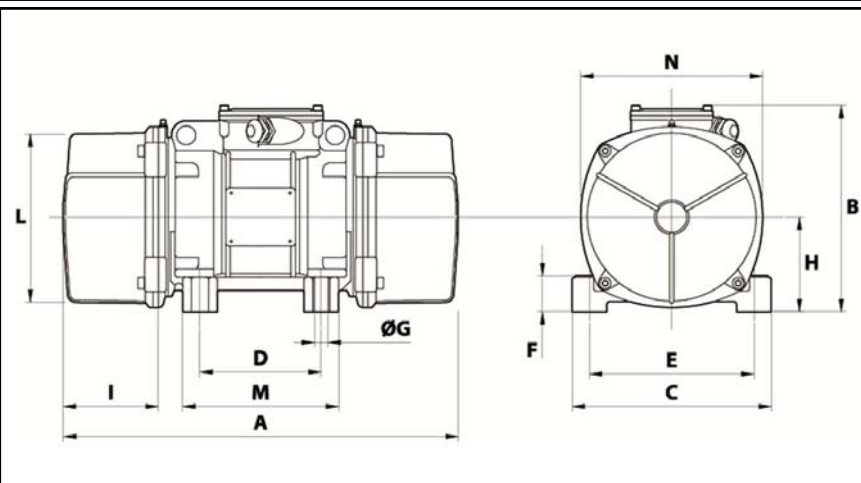
Quantité d'entretien après 1000 heures d'utilisation: 16g

Quantité max. par roulement remplacé: 30g

Fixation au moyen de 4 vis M16 - 5/8" qualité 8.8 au couple de serrage (kgm - ft/lb): 19 - 137

Diamètre du câble d'alimentation de 9 à 16 mm - Presse étoupe: M25x1,5

Espace pour entretien: 105 mm



A	465
B	230
C	230
D	140
E	190
F	49
G	17
N° TROUS	4
H	104
I	105
L	186
M	180
N	200