

ACBMV B. CASADIO VIBRATION
 Z.I. Mi-Plaine
 51 Rue Ampère
 B.P. 31
 69682 CHASSIEU CEDEX (FRANCE)
 Tel.: 04 78 90 87 87 / Fax.: 04 78 90 87 88
 Email: vibrateur@orange.fr
 Internet: acbmv.com

2 POLES - 3000 TR/MIN ATEX II 2D tD A21 IP 66 ZONE 21-22
 REF.: 600276A Poussière T°=135°C
 GRANDEUR: 90

Certifications:



CARACTERISTIQUES MECANIQUES ET ELECTRIQUES

Réglages des masses (%)	Moment statique (kgmm)	Moment de travail (kgcm)	Force centrifuge (kg)	Force centrifuge (kN)	Durée theorique des roulements (heures)
100	630,00	126,00	6357	62,40	9671
90	567,00	113,40	5721	56,16	13743
80	504,00	100,80	5086	49,92	20342
70	441,00	88,20	4450	43,68	31753
60	378,00	75,60	3814	37,44	53094
50	315,00	63,00	3179	31,20	97426
40	252,00	50,40	2543	24,96	>100000
30	189,00	37,80	1907	18,72	>100000
20	126,00	25,20	1271	12,48	>100000
10	63,00	12,60	636	6,24	>100000

Tension alimentation (volts)	400
Phases:	triphasés
Fréquence (Hz)	50 Hz
Vitesse de rotation (tr/min)	3000
Puissance maxi (watt)	5500
Courant nominal (ampère)	9,20
IS/IR	6,45

DIMENSIONS ET ENCOMBREMENTS (mm)

Poids du vibreur: 184,0 kg

Service continu temperature ambiante: -20°C à +40°C - Tropicalisation anti-moisissure - Protection mécanique: IP66 IK08 sec. IEC

Type de roulement: ROULEAU

Graissage LONG-LIFE avec graisse KLUEBER ISOFLEX NBU 15.

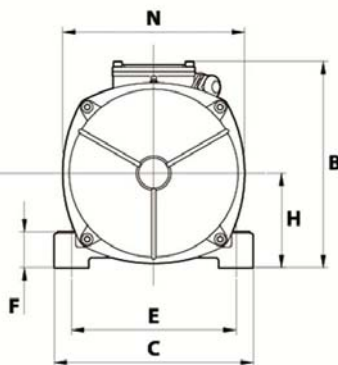
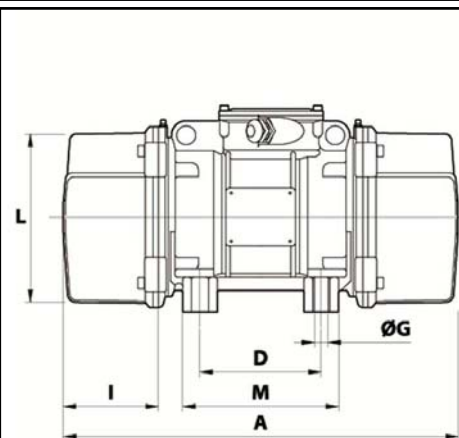
Quantité d'entretien après 1000 heures d'utilisation: 60g

Quantité max. par roulement remplacé: 120g

Fixation au moyen de 4 vis M27 - 1" qualité 8.8 au couple de serrage (kgm - ft/lb): 89 - 645

Diamètre du câble d'alimentation de 13 à 20 mm - Presse étoupe: M32x1,5

Espace pour entretien: 160 mm



A	680
B	370
C	390
D	200
E	320
F	90
G	28
N° TROUS	4
H	180
I	160
L	330
M	270
N	350