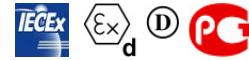


ACBMV B. CASADIO VIBRATION
 Z.I. Mi-Plaine
 51 Rue Ampère
 B.P. 31
 69682 CHASSIEU CEDEX (FRANCE)
 Tel.: 04 78 90 87 87 / Fax.: 04 78 90 87 88
 Email: vibrateur@orange.fr
 Internet: acbm.com

2 POLES - 3000 TR/MIN
 REF.: 600323A
 GRANDEUR: 70
 Certifications:



CARACTERISTIQUES MECANIQUES ET ELECTRIQUES

Réglages des masses (%)	Moment statique (kgmm)	Moment de travail (kgcm)	Force centrifuge (kg)	Force centrifuge (kN)	Durée theorique des roulements (heures)
100	344	68,80	3457	33,90	15550
90	309,60	61,92	3111	30,51	22100
80	275,20	55,04	2766	27,12	32701
70	240,80	48,16	2420	23,73	51052
60	206,40	41,28	2074	20,34	85382
50	172,00	34,40	1729	16,95	>100000
40	137,60	27,52	1383	13,56	>100000
30	103,20	20,64	1037	10,17	>100000
20	68,80	13,76	691	6,78	>100000
10	34,40	6,88	346	3,39	>100000

Tension alimentation (volts)	400
Phases:	triphasés
Fréquence (Hz)	50 Hz
Vitesse de rotation (tr/min)	3000
Puissance maxi (watt)	Absorbée: 3100 Rendue: 2570
Courant nominal (ampère)	5,23
IS/IR	6,37

DIMENSIONS ET ENCOMBREMENTS (mm)

Poids du vibreur: 108 kg

Service continu temperature ambiante: -20°C à +40°C - Tropicalisation anti-moisissure - Protection mécanique: IP66 IK08 sec. IEC

Type de roulement: ROULEAU

Graissage LONG-LIFE avec graisse KLUEBER ISOFLEX NBU 15.

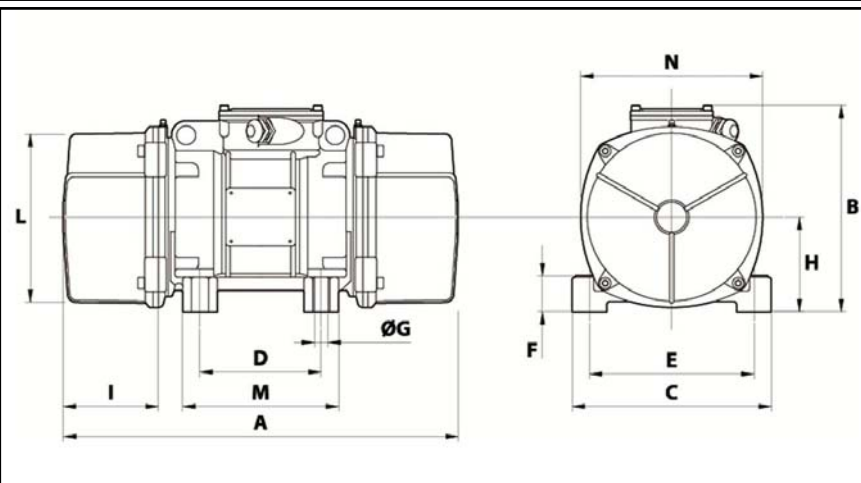
Quantité d'entretien après 1000 heures d'utilisation: 30g

Quantité max. par roulement remplacé: 60g

Fixation au moyen de 4 vis M22 - 7/8" qualité 8.8 au couple de serrage (kgm - ft/lb): 56 - 411

- Filetage presse étoupe non fourni: NPT3/4"

Espace pour entretien: 137 mm



A	594
B	342,5
C	310
D	155
E	255
F	65
G	23,5
N° TROUS	4
H	155
I	137
L	279
M	210
N	295