

ACBMV B. CASADIO VIBRATION
 Z.I. Mi-Plaine
 51 Rue Ampère
 B.P. 31
 69682 CHASSIEU CEDEX (FRANCE)
 Tel.: 04 78 90 87 87 / Fax.: 04 78 90 87 88
 Email: vibrateur@orange.fr
 Internet: acbm.com

2 POLES - 3000 TR/MIN
 REF.: 600328A
 GRANDEUR: 00

Certifications:



CARACTERISTIQUES MECANIQUES ET ELECTRIQUES

| Réglages des masses (%) | Moment statique (kgmm) | Moment de travail (kgcm) | Force centrifuge (kg) | Force centrifuge (kN) | Durée theorique des roulements (heures) |
|-------------------------|------------------------|--------------------------|-----------------------|-----------------------|---|
| 100 | 12 | 2,40 | 121 | 1,19 | 20421 |
| 90 | 10,80 | 2,16 | 109 | 1,07 | 27935 |
| 80 | 9,60 | 1,92 | 97 | 0,95 | 39639 |
| 70 | 8,40 | 1,68 | 85 | 0,83 | 58908 |
| 60 | 7,20 | 1,44 | 73 | 0,71 | 92996 |
| 50 | 6,00 | 1,20 | 61 | 0,60 | >100000 |
| 40 | 4,80 | 0,96 | 48 | 0,48 | >100000 |
| 30 | 3,60 | 0,72 | 36 | 0,36 | >100000 |
| 20 | 2,40 | 0,48 | 24 | 0,24 | >100000 |
| 10 | 1,20 | 0,24 | 12 | 0,12 | >100000 |

| | |
|------------------------------|-----------|
| Tension alimentation (volts) | 400 |
| Phases: | triphasés |
| Fréquence (Hz) | 50 Hz |
| Vitesse de rotation (tr/min) | 3000 |
| Puissance maxi (watt) | 180 |
| Courant nominal (ampère) | 0,35 |
| IS/IR | 2,68 |

DIMENSIONS ET ENCOMBREMENTS (mm)

Poids du vibreur: 7,8 kg

Service continu temperature ambiante: -20°C à +40°C - Tropicalisation anti-moisissure - Protection mécanique: IP66 IK08 sec. IEC

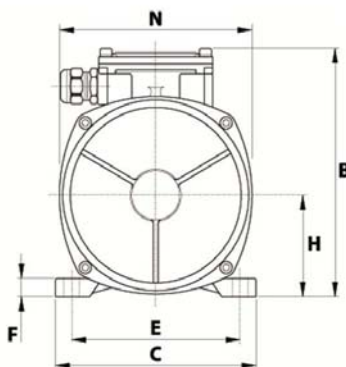
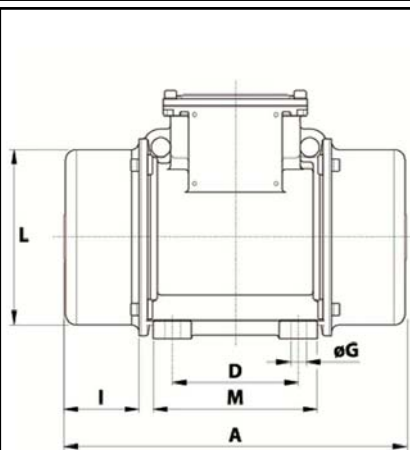
Type de roulement: BILLE

Graissage à vie et a double ecran de protection.

Fixation au moyen de 4 vis M8 - 5/16" qualité 8.8 au couple de serrage (kgm - ft/lb): 2.30 - 16.50

Diamètre du cable d'alimentation de 6.5 à 12 mm - Presse étoupe: M20x1,5

Espace pour entretien: 45 mm



| | |
|----------|---------|
| A | 209 |
| B | 151 |
| C | 125 |
| D | 62-74** |
| E | 106 |
| F | 10 |
| G | 9 |
| N° TROUS | 4 |
| H | 61 |
| I | 45 |
| L | 100 |
| M | 102 |
| N | 117 |

**

Fente