

ACBMV B. CASADIO VIBRATION
 Z.I. Mi-Plaine
 51 Rue Ampère
 B.P. 31
 69682 CHASSIEU CEDEX (FRANCE)
 Tel.: 04 78 90 87 87 / Fax.: 04 78 90 87 88
 Email: vibrateur@orange.fr
 Internet: acbm.com

2 POLES - 3000 TR/MIN
 REF.: 600329M
 GRANDEUR: 01
 Certifications:



CARACTERISTIQUES MECANIQUES ET ELECTRIQUES

Réglages des masses (%)	Moment statique (kgmm)	Moment de travail (kgcm)	Force centrifuge (kg)	Force centrifuge (kN)	Durée theorique des roulements (heures)
100	21	4,20	211	2,07	3851
90	18,90	3,78	190	1,86	5274
80	16,80	3,36	169	1,66	7495
70	14,70	2,94	148	1,45	11159
60	12,60	2,52	127	1,24	17661
50	10,50	2,10	106	1,04	30374
40	8,40	1,68	84	0,83	61036
30	6,30	1,26	63	0,62	>100000
20	4,20	0,84	42	0,41	>100000
10	2,10	0,42	21	0,21	>100000

Tension alimentation (volts)	230
Phases:	monophasés
Fréquence (Hz)	50 Hz
Vitesse de rotation (tr/min)	3000
Puissance maxi (watt)	165
Courant nominal (ampère)	0,75
IS/IR	2,24

DIMENSIONS ET ENCOMBREMENTS (mm)

Poids du vibreur: 8,2 kg

Service continu temperature ambiante: -20°C à +40°C - Tropicalisation anti-moisissure - Protection mécanique: IP66 IK08 sec. IEC

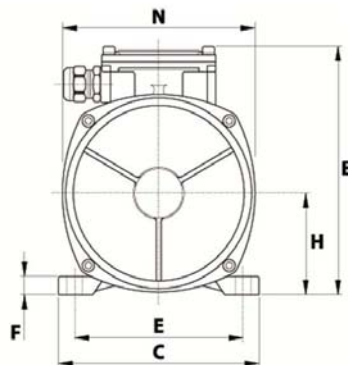
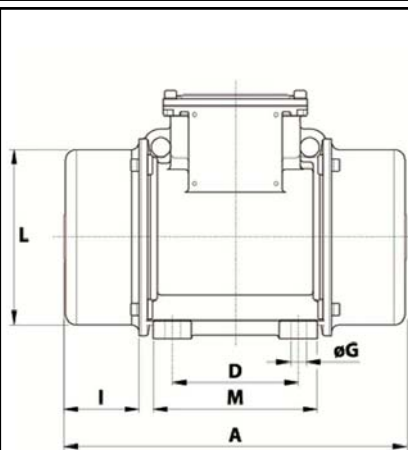
Type de roulement: BILLE

Graissage à vie et a double ecran de protection.

Fixation au moyen de 4 vis M8 - 5/16" qualité 8.8 au couple de serrage (kgm - ft/lb): 2.30 - 16.50

Diamètre du cable d'alimentation de 6.5 à 12 mm - Presse étoupe: M20x1,5

Espace pour entretien: 53 mm



A	255
B	151
C	125
D	62-74**
E	106
F	10
G	9
N° TROUS	4
H	61
I	53
L	100
M	102
N	117

**					
Fente					