

ACBMV B. CASADIO VIBRATION  
 Z.I. Mi-Plaine  
 51 Rue Ampère  
 B.P. 31  
 69682 CHASSIEU CEDEX (FRANCE)  
 Tel.: 04 78 90 87 87 / Fax.: 04 78 90 87 88  
 Email: [vibrateur@orange.fr](mailto:vibrateur@orange.fr)  
 Internet: [acbmv.com](http://acbmv.com)

2 POLES - 3000 TR/MIN ATEX II 2D tD A21 IP 66 ZONE 21-22  
 REF.: 600366A Poussière T°=120°C  
 GRANDEUR: 20

Certifications:



### CARACTERISTIQUES MECANIQUES ET ELECTRIQUES

Réglages des masses (%)	Moment statique (kgmm)	Moment de travail (kgcm)	Force centrifuge (kg)	Force centrifuge (kN)	Durée theorique des roulements (heures)
100	72,80	14,56	734	7,19	1414
90	65,52	13,10	661	6,47	1936
80	58,24	11,65	587	5,75	2765
70	50,96	10,19	514	5,03	4118
60	43,68	8,74	440	4,31	6564
50	36,40	7,28	367	3,60	11312
40	29,12	5,82	294	2,88	22004
30	21,84	4,37	220	2,16	52513
20	14,56	2,91	147	1,44	>100000
10	7,28	1,46	73	0,72	>100000

Tension alimentation (volts)	400
Phases:	triphasés
Fréquence (Hz)	50 Hz
Vitesse de rotation (tr/min)	3000
Puissance maxi (watt)	450
Courant nominal (ampère)	0,80
IS/IR	4,21

### DIMENSIONS ET ENCOMBREMENTS (mm)

#### Poids du vibreur: 15,1 kg

Service continu temperature ambiante: -20°C à +40°C - Tropicalisation anti-moisissure - Protection mécanique: IP66 IK08 sec. IEC

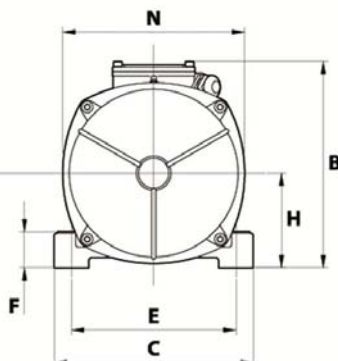
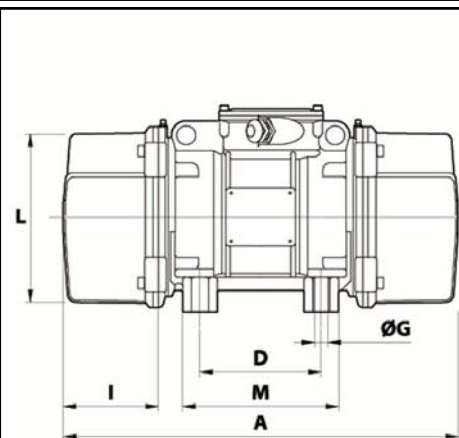
Type de roulement: BILLE

Graissage à vie et a double ecran de protection.

Fixation au moyen de 4 vis M12 - 1/2" qualité 8.8 au couple de serrage (kgm - ft/lb): 8 - 58

Diamètre du cable d'alimentation de 6.5 à 12 mm - Presse étoupe: M25x1,5

Espace pour entretien: 65 mm



A	288
B	203
C	167
D	105
E	140
F	30
G	13
N° TROUS	4
H	83
I	65
L	145
M	140
N	160