

ACBMV B. CASADIO VIBRATION
 Z.I. Mi-Plaine
 51 Rue Ampère
 B.P. 31
 69682 CHASSIEU CEDEX (FRANCE)
 Tel.: 04 78 90 87 87 / Fax.: 04 78 90 87 88
 Email: vibrateur@orange.fr
 Internet: acbmv.com

2 POLES - 3000 TR/MIN ATEX II 2D tD A21 IP 66 ZONE 21-22
 REF.: 600369M Poussière T°=120°C
 GRANDEUR: 01

Certifications:



CARACTERISTIQUES MECANIQUES ET ELECTRIQUES

Réglages des masses (%)	Force centrifuge masse sup./inf. (kg)	Moment statique masse inf.	Force centrifuge masse sup./inf. (kN)	Moment statique masse sup. (kgmm)	Durée theorique des roulements (heures)
100	106/75	7,5	1,04/0,74	10,4	5000
90	95,4/67,5	6,75	0,94/0,67	9,36	6859
80	84,8/60	6,00	0,83/0,59	8,32	9766
70	74,2/52,5	5,25	0,73/0,52	7,28	14577
60	63,6/45	4,50	0,62/0,44	6,24	23148
50	53/37,5	3,75	0,52/0,37	5,20	40000
40	42,4/30	3,00	0,42/0,30	4,16	78125
30	31,8/22,5	2,25	0,31/0,22	3,12	>100000
20	21,2/15	1,50	0,21/0,15	2,08	>100000
10	10,6/7,5	0,75	0,10/0,07	1,04	>100000

Tension alimentation (volts)	400
Phases:	monophasés
Fréquence (Hz)	50 Hz
Vitesse de rotation (tr/min)	3000
Puissance maxi (watt)	165
Courant nominal (ampère)	0,75
IS/IR	1,67

DIMENSIONS ET ENCOMBREMENTS (mm)

Poids du vibreur: 7,5 kg

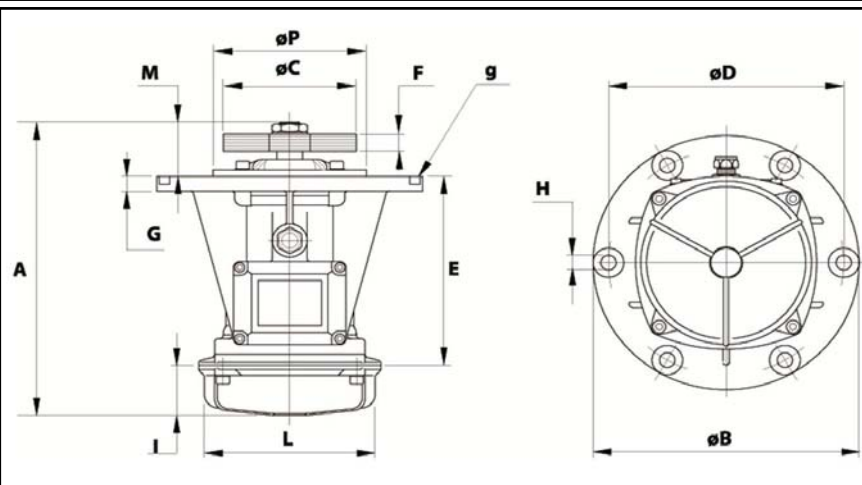
Service continu temperature ambiante: -20°C à +40°C - Tropicalisation anti-moisissure - Protection mécanique: IP66 IK08 sec. IEC

Type de roulement: BILLE

Graissage à vie et a double ecran de protection.

Fixation au moyen de 4 vis M10 - 7/16" qualité 8.8 au couple de serrage (kgm - ft/lb): 4.80 - 35

Diamètre du cable d'alimentation de 6.5 à 12 mm - Presse étoupe: M20x1,5



A	225,5
B	211,5
C	92
D	188
H	12
N° TROUS	4
E	144
F	21 (50Hz) 15 (60Hz)
G	10
I	58
L	103
M	23,5
P	-