

ACBMV B. CASADIO VIBRATION
 Z.I. Mi-Plaine
 51 Rue Ampère
 B.P. 31
 69682 CHASSIEU CEDEX (FRANCE)
 Tel.: 04 78 90 87 87 / Fax.: 04 78 90 87 88
 Email: vibrateur@orange.fr
 Internet: acbmv.com

2 POLES - 3000 TR/MIN
 REF.: 600384A
 GRANDEUR: 10

Certifications:



CARACTERISTIQUES MECANIQUES ET ELECTRIQUES

Réglages des masses (%)	Moment statique (kgmm)	Moment de travail (kgcm)	Force centrifuge (kg)	Force centrifuge (kN)	Durée theorique des roulements (heures)
100	30,1	6,02	304	2,98	4003
90	27,09	5,42	274	2,68	5467
80	24,08	4,82	243	2,38	7838
70	21,07	4,21	213	2,09	11638
60	18,06	3,61	182	1,79	18655
50	15,05	3,01	152	1,49	32024
40	12,04	2,41	122	1,19	61934
30	9,03	1,81	91	0,89	>100000
20	6,02	1,20	61	0,60	>100000
10	3,01	0,60	30	0,30	>100000

Tension alimentation (volts)	400
Phases:	triphasés
Fréquence (Hz)	50 Hz
Vitesse de rotation (tr/min)	3000
Puissance maxi (watt)	Absorbée: 260 Rendue: 180
Courant nominal (ampère)	0,6
IS/IR	3,47

DIMENSIONS ET ENCOMBREMENTS (mm)

Poids du vibreur: 11,5 kg

Service continu temperature ambiante: -20°C à +40°C - Tropicalisation anti-moisissure - Protection mécanique: IP66 IK08 sec. IEC

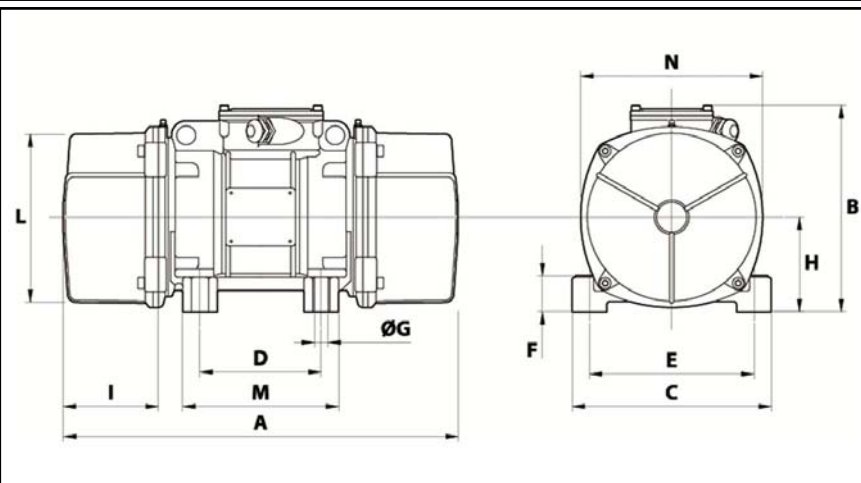
Type de roulement: BILLE

Graissage à vie et a double ecran de protection.

Fixation au moyen de 4 vis M12 - 1/2" qualité 8.8 au couple de serrage (kgm - ft/lb): 8 - 58

- Filetage presse étoupe non fourni: NPT1/2"

Espace pour entretien: 54 mm



A	255
B	191
C	152
D	90
E	125
F	28
G	13
N° TROUS	4
H	77,5
I	54
L	130
M	128
N	150