

ACBMV B. CASADIO VIBRATION  
 Z.I. Mi-Plaine  
 51 Rue Ampère  
 B.P. 31  
 69682 CHASSIEU CEDEX (FRANCE)  
 Tel.: 04 78 90 87 87 / Fax.: 04 78 90 87 88  
 Email: [vibrateur@orange.fr](mailto:vibrateur@orange.fr)  
 Internet: [acbm.com](http://acbm.com)

2 POLES - 3000 TR/MIN  
 REF.: 600385M  
 GRANDEUR: 20

Certifications:



### CARACTERISTIQUES MECANIKES ET ELECTRIQUES

Réglages des masses (%)	Moment statique (kgmm)	Moment de travail (kgcm)	Force centrifuge (kg)	Force centrifuge (kN)	Durée theorique des roulements (heures)
100	49,9	9,98	503	4,93	4148
90	44,91	8,98	453	4,44	5679
80	39,92	7,98	402	3,94	8126
70	34,93	6,99	352	3,45	12104
60	29,94	5,99	302	2,96	19166
50	24,95	4,99	252	2,47	32987
40	19,96	3,99	201	1,97	65006
30	14,97	2,99	151	1,48	>100000
20	9,98	2,00	101	0,99	>100000
10	4,99	1,00	50	0,49	>100000

Tension alimentation (volts)	230
Phases:	monophasés
Fréquence (Hz)	50 Hz
Vitesse de rotation (tr/min)	3000
Puissance maxi (watt)	Absorbée: 500 Rendue: 340
Courant nominal (ampère)	2,3
IS/IR	3,35

### DIMENSIONS ET ENCOMBREMENTS (mm)

#### Poids du vibreur: 17 kg

Service continu temperature ambiante: -20°C à +40°C - Tropicalisation anti-moisissure - Protection mécanique: IP66 IK08 sec. IEC

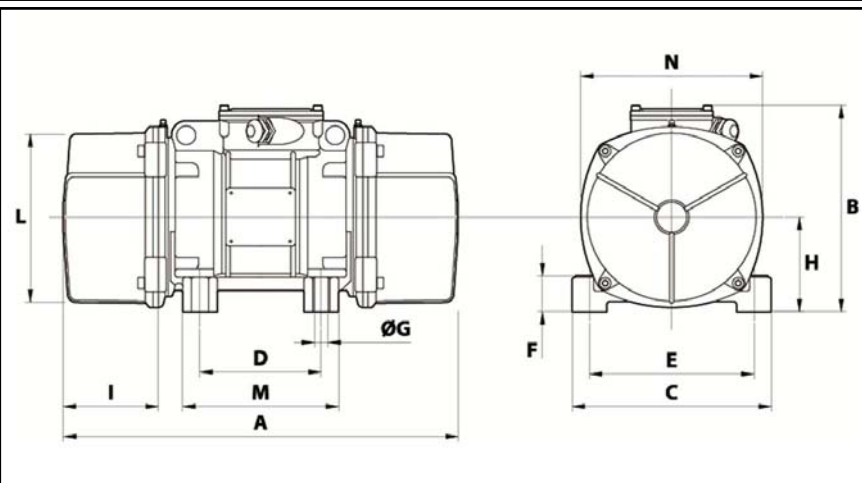
Type de roulement: BILLE

Graissage à vie et a double ecran de protection.

Fixation au moyen de 4 vis M12 - 1/2" qualité 8.8 au couple de serrage (kgm - ft/lb): 8 - 58

- Filetage presse étoupe non fourni: NPT1/2"

Espace pour entretien: 65 mm



A	288
B	218
C	167
D	105
E	140
F	30
G	13
N° TROUS	4
H	90
I	65
L	150
M	140
N	175