

ACBMV B. CASADIO VIBRATION
 Z.I. Mi-Plaine
 51 Rue Ampère
 B.P. 31
 69682 CHASSIEU CEDEX (FRANCE)
 Tel.: 04 78 90 87 87 / Fax.: 04 78 90 87 88
 Email: vibrateur@orange.fr
 Internet: acbm.com

2 POLES - 3000 TR/MIN
 REF.: 600387A
 GRANDEUR: 30

Certifications:



CARACTERISTIQUES MECANIQUES ET ELECTRIQUES

Réglages des masses (%)	Moment statique (kgmm)	Moment de travail (kgcm)	Force centrifuge (kg)	Force centrifuge (kN)	Durée theorique des roulements (heures)
100	78	15,60	785	7,70	6439
90	70,20	14,04	707	6,93	8814
80	62,40	12,48	628	6,16	12576
70	54,60	10,92	550	5,39	18721
60	46,80	9,36	471	4,62	29810
50	39,00	7,80	393	3,85	51316
40	31,20	6,24	314	3,08	>100000
30	23,40	4,68	236	2,31	>100000
20	15,60	3,12	157	1,54	>100000
10	7,80	1,56	79	0,77	>100000

Tension alimentation (volts)	400
Phases:	triphases
Fréquence (Hz)	50 Hz
Vitesse de rotation (tr/min)	3000
Puissance maxi (watt)	Absorbée: 650 Rendue: 500
Courant nominal (ampère)	1,1
IS/IR	3,83

DIMENSIONS ET ENCOMBREMENTS (mm)

Poids du vibreur: 23,3 kg

Service continu temperature ambiante: -20°C à +40°C - Tropicalisation anti-moisissure - Protection mécanique: IP66 IK08 sec. IEC

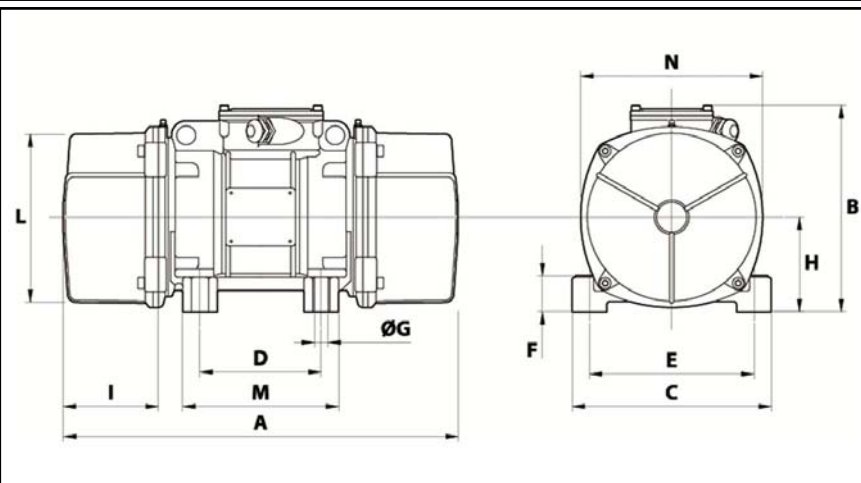
Type de roulement: BILLE

Graissage à vie et a double ecran de protection.

Fixation au moyen de 4 vis M16 - 5/8" qualité 8.8 au couple de serrage (kgm - ft/lb): 19 - 137

- Filetage presse étoupe non fourni: NPT1/2"

Espace pour entretien: 66 mm



A	314
B	230,5
C	205
D	120
E	170
F	45
G	17
N° TROUS	4
H	102
I	66
L	177
M	162
N	200