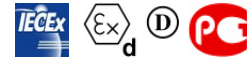


ACBMV B. CASADIO VIBRATION
 Z.I. Mi-Plaine
 51 Rue Ampère
 B.P. 31
 69682 CHASSIEU CEDEX (FRANCE)
 Tel.: 04 78 90 87 87 / Fax.: 04 78 90 87 88
 Email: vibrateur@orange.fr
 Internet: acbm.com

2 POLES - 3000 TR/MIN
 REF.: 600389A
 GRANDEUR: 35

Certifications:



CARACTERISTIQUES MECANIQUES ET ELECTRIQUES

Réglages des masses (%)	Moment statique (kgmm)	Moment de travail (kgcm)	Force centrifuge (kg)	Force centrifuge (kN)	Durée theorique des roulements (heures)
100	110	22,00	1105	10,80	4100
90	99,00	19,80	995	9,72	5815
80	88,00	17,60	884	8,64	8626
70	77,00	15,40	774	7,56	13433
60	66,00	13,20	663	6,48	22505
50	55,00	11,00	553	5,40	41201
40	44,00	8,80	442	4,32	86946
30	33,00	6,60	332	3,24	>100000
20	22,00	4,40	221	2,16	>100000
10	11,00	2,20	111	1,08	>100000

Tension alimentation (volts)	400
Phases:	triphases
Fréquence (Hz)	50 Hz
Vitesse de rotation (tr/min)	3000
Puissance maxi (watt)	Absorbée: 600 Rendue: 480
Courant nominal (ampère)	0,9
IS/IR	4,78

DIMENSIONS ET ENCOMBREMENTS (mm)

Poids du vibreur: 34 kg

Service continu temperature ambiante: -20°C à +40°C - Tropicalisation anti-moisissure - Protection mécanique: IP66 IK08 sec. IEC

Type de roulement: ROULEAU

Graissage LONG-LIFE avec graisse KLUEBER ISOFLEX NBU 15.

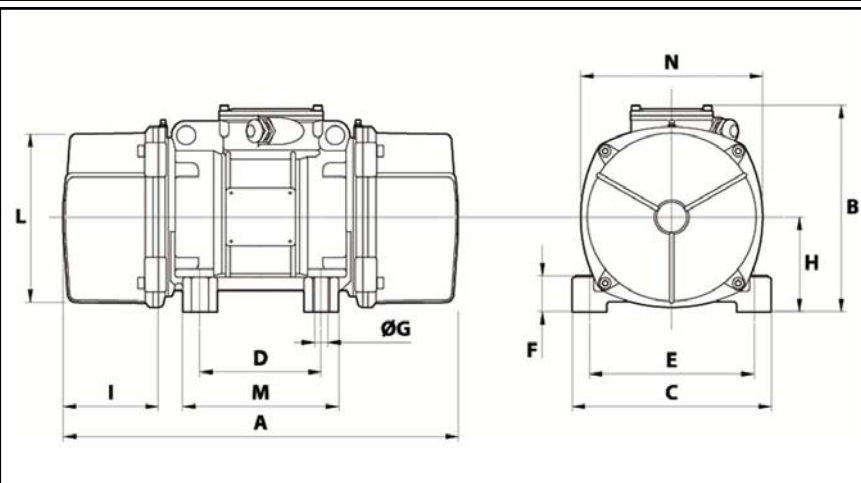
Quantité d'entretien après 1000 heures d'utilisation: 7g

Quantité max. par roulement remplacé: 12g

Fixation au moyen de 4 vis M16 - 5/8" qualité 8.8 au couple de serrage (kgm - ft/lb): 19 - 137

- Filetage presse étoupe non fourni: NPT3/4"

Espace pour entretien: 76 mm



A	362
B	248,5
C	210
D	120
E	170
F	52
G	17
N° TROUS	4
H	112
I	76
L	192
M	160
N	218