

ACBMV B. CASADIO VIBRATION
Z.I. Mi-Plaine
51 Rue Ampère
B.P. 31
69682 CHASSIEU CEDEX (FRANCE)
Tel.: 04 78 90 87 87 / Fax.: 04 78 90 87 88
Email: vibrateur@orange.fr
Internet: acbm.com

3000 TR/MIN
REF.: 600411J

Certifications:



CARACTERISTIQUES MECANIQUES ET ELECTRIQUES

Réglages des masses (%)	Moment statique (kgmm)	Moment de travail (kgcm)	Force centrifuge (kg)	Force centrifuge (kN)	Durée theorique des roulements (heures)
100	12	2,40	120	11,9	31800
90	10,80	2,16	108	10,71	43621
80	9,60	1,92	96	9,52	62109
70	8,40	1,68	84	8,33	92711
60	7,20	1,44	72	7,14	>100000
50	6,00	1,20	60	5,95	>100000
40	4,80	0,96	48	4,76	>100000
30	3,60	0,72	36	3,57	>100000
20	2,40	0,48	24	2,38	>100000
10	1,20	0,24	12	1,19	>100000

Tension alimentation (volts)	12
Phases:	courant continu
Vitesse de rotation (tr/min)	3000
Puissance maxi (watt)	100
Courant nominal (ampère)	8

DIMENSIONS ET ENCOMBREMENTS (mm)

Poids du vibreur: 5 kg

Service continu temperature ambiante: -20°C à +40°C - Tropicalisation anti-moisissure - Protection mécanique: IP66 IK08 sec. IEC

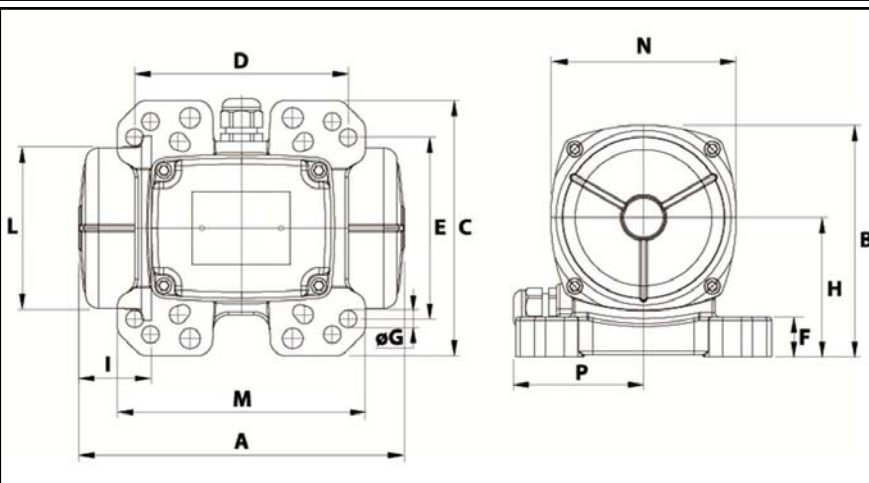
Type de roulement: BILLE

Graissage à vie et a double ecran de protection.

Fixation au moyen de 4 vis M8 - 5/16" qualité 8.8 au couple de serrage (kgm - ft/lb): 2.30 - 16.50

Diamètre du cable d'alimentation de 12 mm - Presse étoupe: M20x1,5

Espace pour entretien: 46 mm



A	206
B	146,5
C	162
D	65-74**-80-115-135
E	140-106**-110-135-115
F	25
G	13-9-11-11-11
N° TROUS	4
H	88
I	46
L	103
M	157
N	117
P	82

**

Fente