

ACBMV B. CASADIO VIBRATION
 Z.I. Mi-Plaine
 51 Rue Ampère
 B.P. 31
 69682 CHASSIEU CEDEX (FRANCE)
 Tel.: 04 78 90 87 87 / Fax.: 04 78 90 87 88
 Email: vibrateur@orange.fr
 Internet: acbmv.com

3000 TR/MIN
 REF.: 600428J

Certifications:



CARACTERISTIQUES MECANIQUES ET ELECTRIQUES

Réglages des masses (%)	Moment statique (kgmm)	Moment de travail (kgcm)	Force centrifuge (kg)	Force centrifuge (kN)	Durée theorique des roulements (heures)
100	21	4,20	211	2,07	4497
90	18,90	3,78	190	1,86	6159
80	16,80	3,36	169	1,66	8752
70	14,70	2,94	148	1,45	13031
60	12,60	2,52	127	1,24	20623
50	10,50	2,10	106	1,04	35469
40	8,40	1,68	84	0,83	71274
30	6,30	1,26	63	0,62	>100000
20	4,20	0,84	42	0,41	>100000
10	2,10	0,42	21	0,21	>100000

Tension alimentation (volts)	12
Phases:	courant continu
Vitesse de rotation (tr/min)	3000
Puissance maxi (watt)	190
Courant nominal (ampère)	16

DIMENSIONS ET ENCOMBREMENTS (mm)

Poids du vibreur: 6 kg

Service continu temperature ambiante: -20°C à +40°C - Tropicalisation anti-moisissure - Protection mécanique: IP66 IK08 sec. IEC

Type de roulement: BILLE

Graissage à vie et a double ecran de protection.

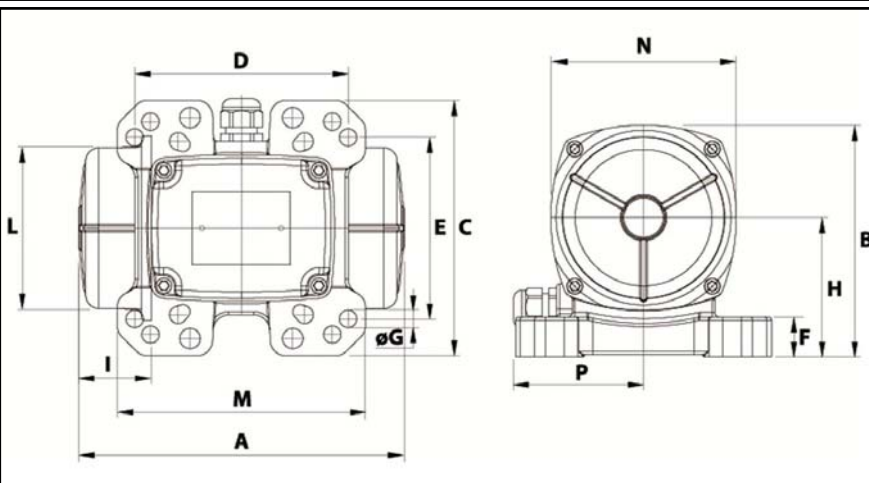
Fixation au moyen de 4 vis M8 - 5/16" qualité 8.8 au couple de serrage (kgm - ft/lb): 2.30 - 16.50

ou 4 vis M10 - 3/8" qualité 8.8 au couple de serrage (kgm - ft/lb): 4.8 - 35.0

ou 4 vis M12 - 1/2" qualité 8.8 au couple de serrage (kgm - ft/lb): 8.00 - 58

Diamètre du cable d'alimentation de 12 mm - Presse étoupe: M20x1,5

Espace pour entretien: 46 mm



A	263
B	146,5
C	162
D	65-74-80-115
E	140-106-110-135
F	25
G	13-9-11-13
N° TROUS	4
H	88
I	46
L	103
M	140
N	117
P	82