

ACBMV B. CASADIO VIBRATION
 Z.I. Mi-Plaine
 51 Rue Ampère
 B.P. 31
 69682 CHASSIEU CEDEX (FRANCE)
 Tel.: 04 78 90 87 87 / Fax.: 04 78 90 87 88
 Email: vibrateur@orange.fr
 Internet: acbm.com

2 POLES - 3000 TR/MIN ATEX II 2D tD A21 IP 66 ZONE 21-22
 REF.: 600461M Poussière T°=120°C
 GRANDEUR: 00

Certifications:



CARACTERISTIQUES MECANIQUES ET ELECTRIQUES

Réglages des masses (%)	Moment statique (kgmm)	Moment de travail (kgcm)	Force centrifuge (kg)	Force centrifuge (kN)	Durée theorique des roulements (heures)
100	31	6,20	311	3,05	1203
90	27,90	5,58	280	2,75	1648
80	24,80	4,96	249	2,44	2344
70	21,70	4,34	218	2,14	3493
60	18,60	3,72	187	1,83	5534
50	15,50	3,10	156	1,53	9532
40	12,40	2,48	124	1,22	18979
30	9,30	1,86	93	0,92	44988
20	6,20	1,24	62	0,61	>100000
10	3,10	0,62	31	0,31	>100000

Tension alimentation (volts)	230
Phases:	monophasés
Fréquence (Hz)	50 Hz
Vitesse de rotation (tr/min)	3000
Puissance maxi (watt)	165
Courant nominal (ampère)	0,75
IS/IR	1,67

DIMENSIONS ET ENCOMBREMENTS (mm)

Poids du vibreur: 6,3 kg

Service continu temperature ambiante: -20°C à +40°C - Tropicalisation anti-moisissure - Protection mécanique: IP66 IK08 sec. IEC

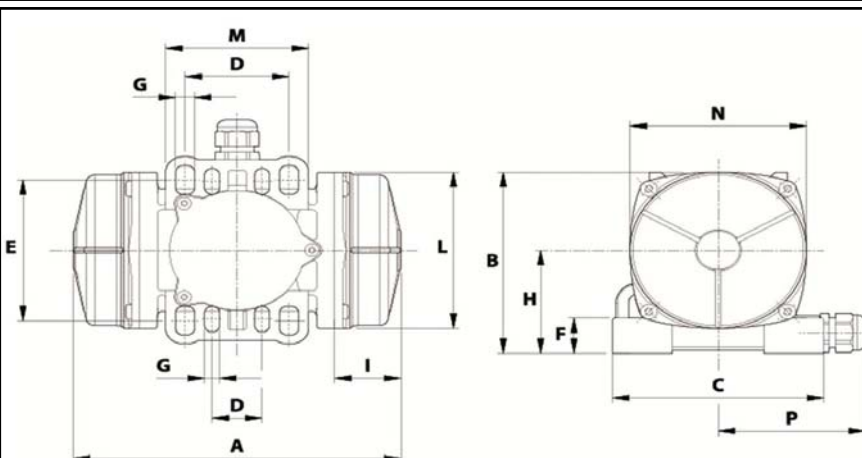
Type de roulement: BILLE

Graissage à vie et a double ecran de protection.

Fixation au moyen de 4 vis M8 - 5/16" qualité 8.8 au couple de serrage (kgm - ft/lb): 2.30 - 16.50

Diamètre du cable d'alimentation de 6.5 à 12 mm - Presse étoupe: M20x1,5

Espace pour entretien: 59 mm



A	235
B	123
C	127
D	65-62
E	65-62
F	24
G	9
N° TROUS	4
H	70
I	59
L	106
M	86
N	106
P	88,5