

## VIBRATEUR TYPE: M3/65-S02 230 VOLTS MONOPHASES 50 Hz

ACBMV B. CASADIO VIBRATION  
 Z.I. Mi-Plaine  
 51 Rue Ampère  
 B.P. 31  
 69682 CHASSIEU CEDEX (FRANCE)  
 Tel.: 04 78 90 87 87 / Fax.: 04 78 90 87 88  
 Email: [vibrateur@orange.fr](mailto:vibrateur@orange.fr)  
 Internet: [acbm.com](http://acbm.com)

2 POLES - 3000 TR/MIN ATEX II 2D tD A21 IP 66 ZONE 21-22  
 REF.: 600467M Poussière T°=120°C  
 GRANDEUR: 00

Certifications:



### CARACTERISTIQUES MECANIKES ET ELECTRIQUES

Réglages des masses (%)	Moment statique (kgmm)	Moment de travail (kgcm)	Force centrifuge (kg)	Force centrifuge (kN)	Durée theorique des roulements (heures)
100	6,43	1,29	64,7	0,635	>100000
90	5,79	1,16	58	0,57	>100000
80	5,14	1,03	52	0,51	>100000
70	4,50	0,90	45	0,44	>100000
60	3,86	0,77	39	0,38	>100000
50	3,22	0,64	32	0,32	>100000
40	2,57	0,51	26	0,25	>100000
30	1,93	0,39	19	0,19	>100000
20	1,29	0,26	13	0,13	>100000
10	0,64	0,13	6	0,06	>100000

Tension alimentation (volts)	230
Phases:	monophasés
Fréquence (Hz)	50 Hz
Vitesse de rotation (tr/min)	3000
Puissance maxi (watt)	110
Courant nominal (ampère)	0,56
IS/IR	2,24

### DIMENSIONS ET ENCOMBREMENTS (mm)

#### Poids du vibreur: 4,3 kg

Service continu temperature ambiante: -20°C à +40°C - Tropicalisation anti-moisissure - Protection mécanique: IP66 IK08 sec. IEC

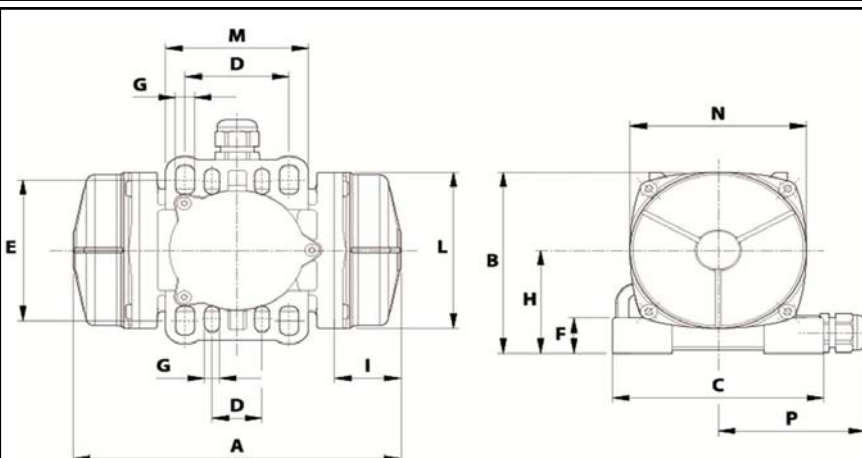
Type de roulement: BILLE

Graissage à vie et a double ecran de protection.

Fixation au moyen de 4 vis M8 - 5/16" qualité 8.8 au couple de serrage (kgm - ft/lb): 2.30 - 16.50

Diamètre du cable d'alimentation de 6.5 à 12 mm - Presse étoupe: M20x1,5

Espace pour entretien: 40 mm



A	197
B	123
C	127
D	30-60
E	85-100
F	24
G	9
N° TROUS	4
H	70
I	40
L	106
M	86
N	106
P	88,5