

ACBMV B. CASADIO VIBRATION  
 Z.I. Mi-Plaine  
 51 Rue Ampère  
 B.P. 31  
 69682 CHASSIEU CEDEX (FRANCE)  
 Tel.: 04 78 90 87 87 / Fax.: 04 78 90 87 88  
 Email: [vibrateur@orange.fr](mailto:vibrateur@orange.fr)  
 Internet: [acbmv.com](http://acbmv.com)

2 POLES - 3000 TR/MIN ATEX II 2D tD A21 IP 66 ZONE 21-22  
 REF.: 600472A Poussière T°=135°C  
 GRANDEUR: AF70

Certifications:



### CARACTERISTIQUES MECANIQUES ET ELECTRIQUES

Réglages des masses (%)	Moment statique (kgmm)	Moment de travail (kgcm)	Force centrifuge (kg)	Force centrifuge (kN)	Durée theorique des roulements (heures)
100	515,00	103,00	5187	50,90	5377
90	463,50	92,70	4668	45,81	7641
80	412,00	82,40	4150	40,72	11309
70	360,50	72,10	3631	35,63	17654
60	309,00	61,80	3112	30,54	29521
50	257,50	51,50	2594	25,45	54162
40	206,00	41,20	2075	20,36	>100000
30	154,50	30,90	1556	15,27	>100000
20	103,00	20,60	1037	10,18	>100000
10	51,50	10,30	519	5,09	>100000

Tension alimentation (volts)	400
Phases:	triphasés
Fréquence (Hz)	50 Hz
Vitesse de rotation (tr/min)	3000
Puissance maxi (watt)	5000
Courant nominal (ampère)	7,60
IS/IR	5,54

### DIMENSIONS ET ENCOMBREMENTS (mm)

#### Poids du vibreur: 109,0 kg

Service continu temperature ambiante: -20°C à +40°C - Tropicalisation anti-moisissure - Protection mécanique: IP66 IK08 sec. IEC

Type de roulement: ROULEAU

Graissage LONG-LIFE avec graisse KLUEBER ISOFLEX NBU 15.

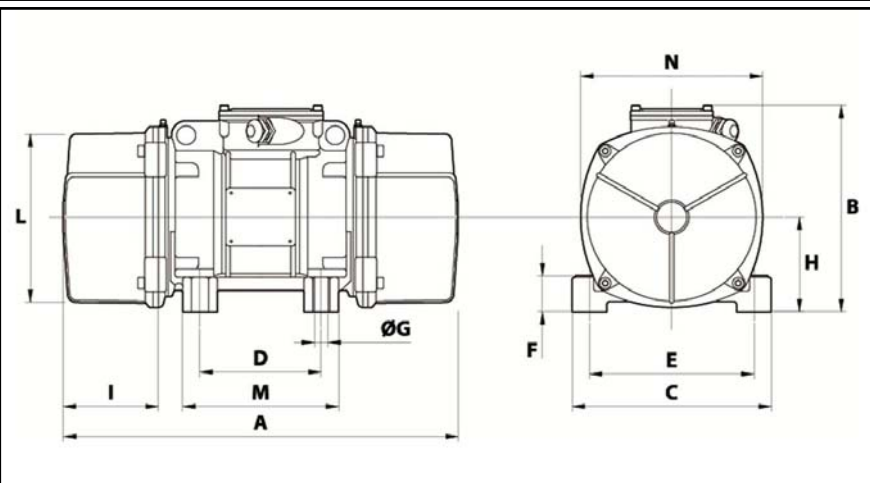
Quantité d'entretien après 1000 heures d'utilisation: 30g

Quantité max. par roulement remplacé: 60g

Fixation au moyen de 4 vis M24 - 15/16" qualité 8.8 au couple de serrage (kgm - ft/lb): 71 - 513

Diamètre du câble d'alimentation de 9 à 16 mm - Presse étoupe: M25x1,5

Espace pour entretien: 137 mm



A	560
B	290
C	310
D	155
E	255
F	90
G	25
N° TROUS	4
H	130
I	137
L	238
M	210
N	253