

ACBMV B. CASADIO VIBRATION
 Z.I. Mi-Plaine
 51 Rue Ampère
 B.P. 31
 69682 CHASSIEU CEDEX (FRANCE)
 Tel.: 04 78 90 87 87 / Fax.: 04 78 90 87 88
 Email: vibrateur@orange.fr
 Internet: acbm.com

2 POLES - 3000 TR/MIN
 REF.: 600486A
 GRANDEUR: 80

Certifications:



CARACTERISTIQUES MECANIQUES ET ELECTRIQUES

Réglages des masses (%)	Moment statique (kgmm)	Moment de travail (kgcm)	Force centrifuge (kg)	Force centrifuge (kN)	Durée theorique des roulements (heures)
100	469	93,80	4710	46,20	6202
90	422,10	84,42	4239	41,58	8812
80	375,20	75,04	3768	36,96	13049
70	328,30	65,66	3297	32,34	20364
60	281,40	56,28	2826	27,72	34043
50	234,50	46,90	2355	23,10	62512
40	187,60	37,52	1884	18,48	>100000
30	140,70	28,14	1413	13,86	>100000
20	93,80	18,76	942	9,24	>100000
10	46,90	9,38	471	4,62	>100000

Tension alimentation (volts)	400
Phases:	triphasés
Fréquence (Hz)	50 Hz
Vitesse de rotation (tr/min)	3000
Puissance maxi (watt)	Absorbée: 4500 Rendue: 3680
Courant nominal (ampère)	7,13
IS/IR	6,53

DIMENSIONS ET ENCOMBREMENTS (mm)

Poids du vibreur: 144 kg

Service continu temperature ambiante: -20°C à +40°C - Tropicalisation anti-moisissure - Protection mécanique: IP66 IK08 sec. IEC

Type de roulement: ROULEAU

Graissage LONG-LIFE avec graisse KLUEBER ISOFLEX NBU 15.

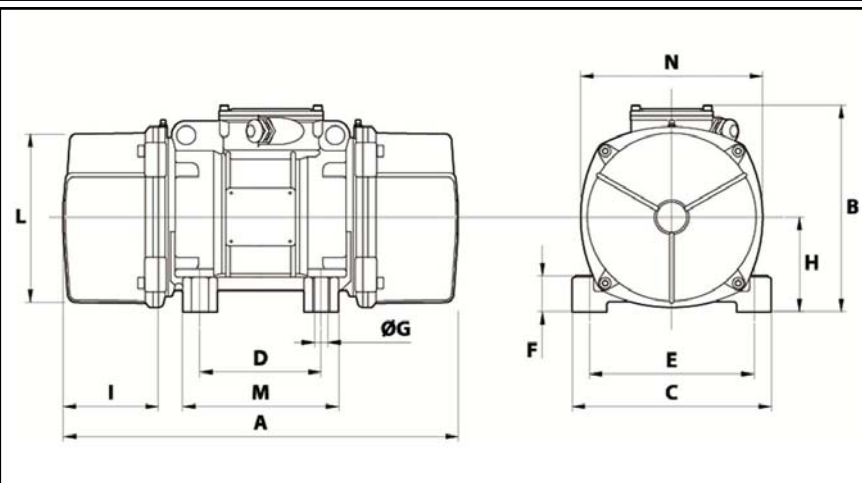
Quantité d'entretien après 1000 heures d'utilisation: 40g

Quantité max. par roulement remplacé: 80g

Fixation au moyen de 4 vis M24 - 15/16" qualité 8.8 au couple de serrage (kgm - ft/lb): 71 - 513

- Filetage presse étoupe non fourni: NPT3/4"

Espace pour entretien: 150 mm



A	630
B	367
C	335
D	180
E	280
F	70
G	26
N° TROUS	4
H	175
I	150
L	303
M	235
N	320