

ACBMV B. CASADIO VIBRATION
 Z.I. Mi-Plaine
 51 Rue Ampère
 B.P. 31
 69682 CHASSIEU CEDEX (FRANCE)
 Tel.: 04 78 90 87 87 / Fax.: 04 78 90 87 88
 Email: vibrateur@orange.fr
 Internet: acbmv.com

0-6000 TR/MIN
 REF.: 600500A
 GRANDEUR: AF33
 Certifications:



CARACTERISTIQUES MECANIQUES ET ELECTRIQUES

Réglages des masses (%)			Force centrifuge (kg)	Force centrifuge (kN)	Durée theorique des roulements (heures)
100			1569	15,4	1475
90			1412	13,86	2023
80			1255	12,32	2881
70			1098	10,78	4300
60			941	9,24	6829
50			785	7,70	11800
40			628	6,16	23047
30			471	4,62	54630
20			314	3,08	>100000
10			157	1,54	>100000

Tension alimentation (volts)	400
Phases:	triphasés
Fréquence (Hz)	100 Hz
Vitesse de rotation (tr/min)	6000
Puissance maxi (watt)	1200
Courant nominal (ampère)	2,3
IS/IR	4,48

DIMENSIONS ET ENCOMBREMENTS (mm)

Poids du vibreur: 24 kg

Service continu temperature ambiante: -20°C à +40°C - Tropicalisation anti-moisissure - Protection mécanique: IP66 IK08 sec. IEC

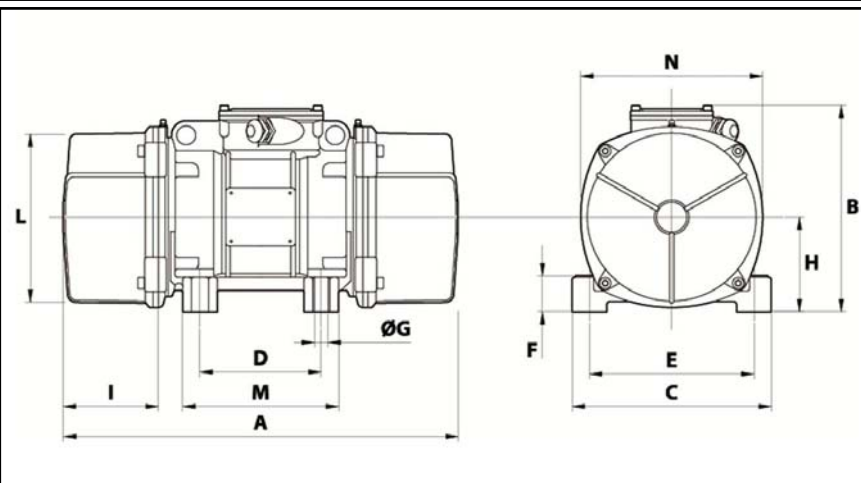
Type de roulement: BILLE

Graissage à vie et a double ecran de protection.

Fixation au moyen de 4 vis M16 - 5/8" qualité 8.8 au couple de serrage (kgm - ft/lb): 19 - 137

Diamètre du cable d'alimentation de 9 à 16 mm - Presse étoupe: M25x1.5

Espace pour entretien: 63 mm



A	289
B	216,5
C	215
D	100
E	180
F	47
G	17
N° TROUS	4
H	93,5
I	63
L	170
M	145
N	182