

ACBMV B. CASADIO VIBRATION  
 Z.I. Mi-Plaine  
 51 Rue Ampère  
 B.P. 31  
 69682 CHASSIEU CEDEX (FRANCE)  
 Tel.: 04 78 90 87 87 / Fax.: 04 78 90 87 88  
 Email: [vibrateur@orange.fr](mailto:vibrateur@orange.fr)  
 Internet: [acbmv.com](http://acbmv.com)

2 POLES - 3000 TR/MIN ATEX II 2D tD A21 IP 66 ZONE 21-22  
 REF.: 600502A Poussière T°=200°C  
 GRANDEUR: 50

Certifications:



### CARACTERISTIQUES MECANIQUES ET ELECTRIQUES

Réglages des masses (%)	Moment statique (kgmm)	Moment de travail (kgcm)	Force centrifuge (kg)	Force centrifuge (kN)	Durée theorique des roulements (heures)
100	153,00	30,60	1545	15,20	3020
90	137,70	27,54	1391	13,68	4286
80	122,40	24,48	1236	12,16	6354
70	107,10	21,42	1082	10,64	9901
60	91,80	18,36	927	9,12	16577
50	76,50	15,30	773	7,60	30374
40	61,20	12,24	618	6,08	64043
30	45,90	9,18	464	4,56	>100000
20	30,60	6,12	309	3,04	>100000
10	15,30	3,06	155	1,52	>100000

Tension alimentation (volts)	400
Phases:	triphasés
Fréquence (Hz)	50 Hz
Vitesse de rotation (tr/min)	3000
Puissance maxi (watt)	1400
Courant nominal (ampère)	2,30
IS/IR	4,95

### DIMENSIONS ET ENCOMBREMENTS (mm)

#### Poids du vibreur: 33,0 kg

Service continu temperature ambiante: -20°C à +40°C - Tropicalisation anti-moisissure - Protection mécanique: IP66 IK08 sec. IEC

Type de roulement: ROULEAU

Graissage LONG-LIFE avec graisse KLUEBER ISOFLEX NBU 15.

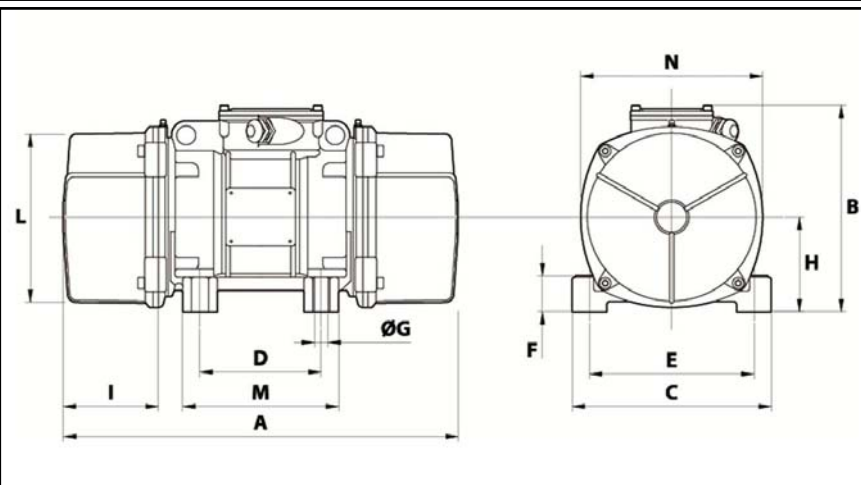
Quantité d'entretien après 1000 heures d'utilisation: 4.5g

Quantité max. par roulement remplacé: 9g

Fixation au moyen de 4 vis M16 - 5/8" qualité 8.8 au couple de serrage (kgm - ft/lb): 19 - 137

Diamètre du câble d'alimentation de 9 à 16 mm - Presse étoupe: M25x1,5

Espace pour entretien: 99 mm



A	430
B	246
C	230
D	140
E	190
F	54
G	17
N° TROUS	4
H	116
I	99
L	207
M	190
N	225