

ACBMV B. CASADIO VIBRATION
 Z.I. Mi-Plaine
 51 Rue Ampère
 B.P. 31
 69682 CHASSIEU CEDEX (FRANCE)
 Tel.: 04 78 90 87 87 / Fax.: 04 78 90 87 88
 Email: vibrateur@orange.fr
 Internet: acbm.com

2 POLES - 3000 TR/MIN ATEX II 2D tD A21 IP 66 ZONE 21-22
 REF.: 600503A Poussière T°=200°C
 GRANDEUR: 50

Certifications:



CARACTERISTIQUES MECANIKES ET ELECTRIQUES

Réglages des masses (%)	Moment statique (kgmm)	Moment de travail (kgcm)	Force centrifuge (kg)	Force centrifuge (kN)	Durée theorique des roulements (heures)
100	179,00	35,80	1802	17,70	1902
90	161,10	32,22	1622	15,93	2608
80	143,20	28,64	1442	14,16	3712
70	125,30	25,06	1261	12,39	5550
60	107,40	21,48	1081	10,62	8810
50	89,50	17,90	901	8,85	15216
40	71,60	14,32	721	7,08	29694
30	53,70	10,74	541	5,31	70288
20	35,80	7,16	360	3,54	>100000
10	17,90	3,58	180	1,77	>100000

Tension alimentation (volts)	400
Phases:	triphasés
Fréquence (Hz)	50 Hz
Vitesse de rotation (tr/min)	3000
Puissance maxi (watt)	2000
Courant nominal (ampère)	3,30
IS/IR	4,33

DIMENSIONS ET ENCOMBREMENTS (mm)

Poids du vibreur: 34,0 kg

Service continu temperature ambiante: -20°C à +40°C - Tropicalisation anti-moisissure - Protection mécanique: IP66 IK08 sec. IEC

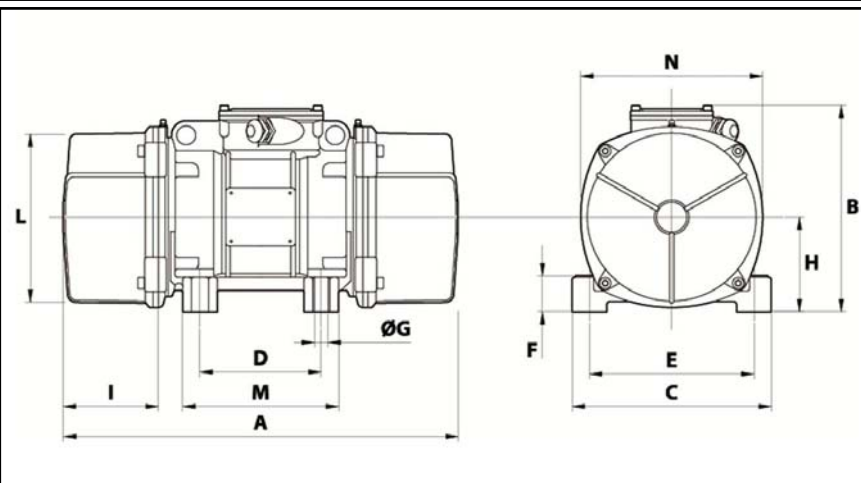
Type de roulement: BILLE

Graissage à vie et a double ecran de protection.

Fixation au moyen de 4 vis M16 - 5/8" qualité 8.8 au couple de serrage (kgm - ft/lb): 19 - 137

Diamètre du cable d'alimentation de 9 à 16 mm - Presse étoupe: M25x1,5

Espace pour entretien: 99 mm



A	430
B	246
C	230
D	140
E	190
F	54
G	17
N° TROUS	4
H	116
I	99
L	207
M	190
N	225