

ACBMV B. CASADIO VIBRATION  
 Z.I. Mi-Plaine  
 51 Rue Ampère  
 B.P. 31  
 69682 CHASSIEU CEDEX (FRANCE)  
 Tel.: 04 78 90 87 87 / Fax.: 04 78 90 87 88  
 Email: [vibrateur@orange.fr](mailto:vibrateur@orange.fr)  
 Internet: [acbm.com](http://acbm.com)

0-6000 TR/MIN  
 REF.: 600507A  
 GRANDEUR: AF33  
 Certifications:



### CARACTERISTIQUES MECANIQUES ET ELECTRIQUES

| Réglages des masses (%) |  |  | Force centrifuge (kg) | Force centrifuge (kN) | Durée theorique des roulements (heures) |
|-------------------------|--|--|-----------------------|-----------------------|---|
| 100                     |  |  | 2000                  | 19,6                  | 2000                                    |
| 90                      |  |  | 1800                  | 17,64                 | 2743                                    |
| 80                      |  |  | 1600                  | 15,68                 | 3906                                    |
| 70                      |  |  | 1400                  | 13,72                 | 5831                                    |
| 60                      |  |  | 1200                  | 11,76                 | 9259                                    |
| 50                      |  |  | 1000                  | 9,80                  | 16000                                   |
| 40                      |  |  | 800                   | 7,84                  | 31250                                   |
| 30                      |  |  | 600                   | 5,88                  | 74074                                   |
| 20                      |  |  | 400                   | 3,92                  | >100000                                 |
| 10                      |  |  | 200                   | 1,96                  | >100000                                 |

|                              |           |
|------------------------------|-----------|
| Tension alimentation (volts) | 400       |
| Phases:                      | triphases |
| Fréquence (Hz)               | 100 Hz    |
| Vitesse de rotation (tr/min) | 6000      |
| Puissance maxi (watt)        | 1700      |
| Courant nominal (ampère)     | 2,9       |
| IS/IR                        | 5         |

### DIMENSIONS ET ENCOMBREMENTS (mm)

#### Poids du vibreur: 27 kg

Service continu temperature ambiante: -20°C à +40°C - Tropicalisation anti-moisissure - Protection mécanique: IP66 IK08 sec. IEC

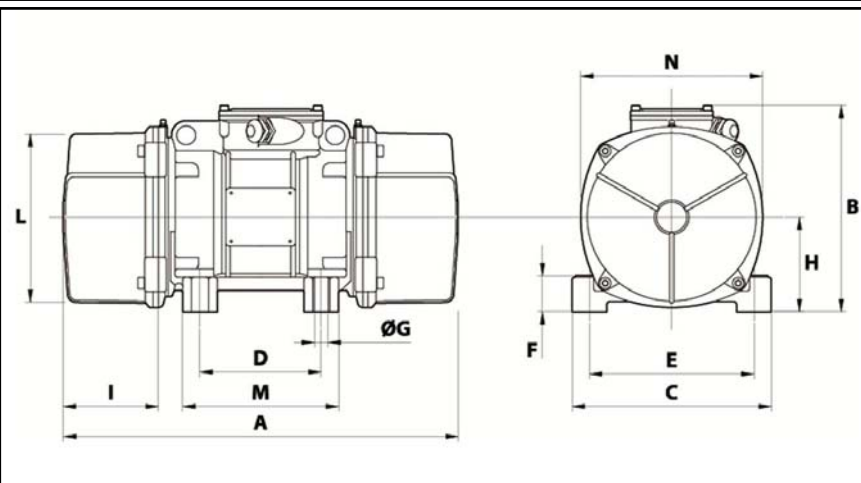
Type de roulement: BILLE

Graissage à vie et a double ecran de protection.

Fixation au moyen de 4 vis M16 - 5/8" qualité 8.8 au couple de serrage (kgm - ft/lb): 19 - 137

Diamètre du cable d'alimentation de 9 à 16 mm - Presse étoupe: M25x1.5

Espace pour entretien: 106 mm



|          |       |
|----------|-------|
| A        | 375   |
| B        | 216,5 |
| C        | 215   |
| D        | 100   |
| E        | 180   |
| F        | 47    |
| G        | 17    |
| N° TROUS | 4     |
| H        | 93,5  |
| I        | 106   |
| L        | 170   |
| M        | 145   |
| N        | 182   |