

ACBMV B. CASADIO VIBRATION
 Z.I. Mi-Plaine
 51 Rue Ampère
 B.P. 31
 69682 CHASSIEU CEDEX (FRANCE)
 Tel.: 04 78 90 87 87 / Fax.: 04 78 90 87 88
 Email: vibrateur@orange.fr
 Internet: acbmv.com

4 POLES - 1500 TR/MIN
 REF.: 601134A
 GRANDEUR: 60

Certifications:



CARACTERISTIQUES MECANIQUES ET ELECTRIQUES

Réglages des masses (%)			Force centrifuge (kg)	Force centrifuge (kN)	Durée theorique des roulements (heures)
100			2500	24,5	50662
90			2250	22,05	71979
80			2000	19,60	>100000
70			1750	17,15	>100000
60			1500	14,70	>100000
50			1250	12,25	>100000
40			1000	9,80	>100000
30			750	7,35	>100000
20			500	4,90	>100000
10			250	2,45	>100000

Tension alimentation (volts)	400
Phases:	triphasés
Fréquence (Hz)	50 Hz
Vitesse de rotation (tr/min)	1500
Puissance maxi (watt)	2150
Courant nominal (ampère)	3,9
IS/IR	5,6

DIMENSIONS ET ENCOMBREMENTS (mm)

Poids du vibreur: 67 kg

Service continu temperature ambiante: -20°C à +40°C - Tropicalisation anti-moisissure - Protection mécanique: IP66 IK08 sec. IEC

Type de roulement: ROULEAU

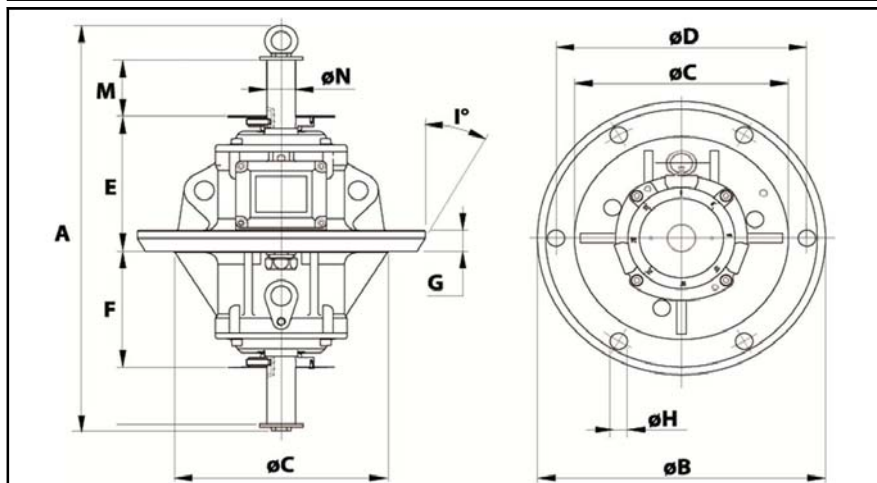
Graissage LONG-LIFE avec graisse KLUEBER STABURAGS NBU 8EP.

Quantité d'entretien après 1000 heures d'utilisation: 40g

Quantité max. par roulement remplacé: 26g

Fixation au moyen de 6 vis M20 - 13/16" qualité 8.8 au couple de serrage (kgm - ft/lb): 38 - 275

Diamètre du câble d'alimentation de 12.5 à 15 mm - Presse étoupe: M25x1,5



A	587
B	350
C	260
D	305
E	189
F	162
G	27
N° TROUS	6
H	21
I	30
L	71
M	71
N	40