

ACBMV B. CASADIO VIBRATION
 Z.I. Mi-Plaine
 51 Rue Ampère
 B.P. 31
 69682 CHASSIEU CEDEX (FRANCE)
 Tel.: 04 78 90 87 87 / Fax.: 04 78 90 87 88
 Email: vibrateur@orange.fr
 Internet: acbm.com

4 POLES - 1500 TR/MIN
 REF.: 601135A
 GRANDEUR: 80

Certifications:



CARACTERISTIQUES MECANIQUES ET ELECTRIQUES

Réglages des masses (%)			Force centrifuge (kg)	Force centrifuge (kN)	Durée theorique des roulements (heures)
100			4500	44,1	20662
90			4050	39,69	29356
80			3600	35,28	43472
70			3150	30,87	67844
60			2700	26,46	>100000
50			2250	22,05	>100000
40			1800	17,64	>100000
30			1350	13,23	>100000
20			900	8,82	>100000
10			450	4,41	>100000

Tension alimentation (volts)	400
Phases:	triphasés
Fréquence (Hz)	50 Hz
Vitesse de rotation (tr/min)	1500
Puissance maxi (watt)	4000
Courant nominal (ampère)	6,7
IS/IR	4,48

DIMENSIONS ET ENCOMBREMENTS (mm)

Poids du vibreur: 106 kg

Service continu temperature ambiante: -20°C à +40°C - Tropicalisation anti-moisissure - Protection mécanique: IP66 IK08 sec. IEC

Type de roulement: ROULEAU

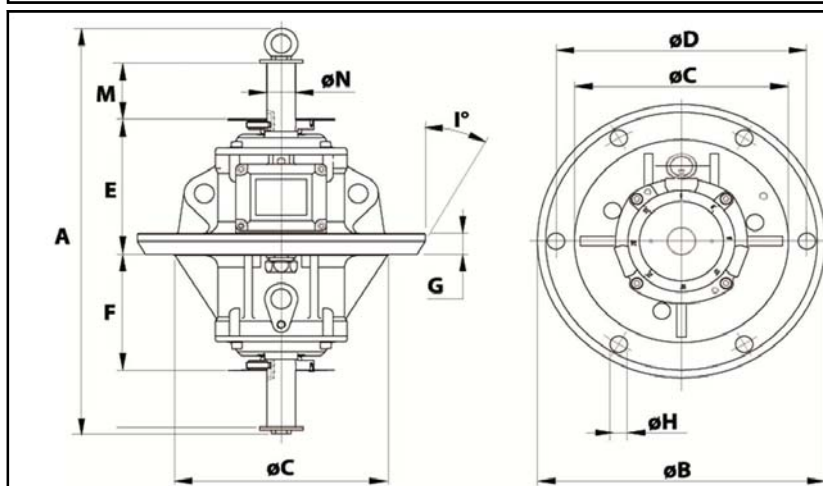
Graissage LONG-LIFE avec graisse KLUEBER STABURAGS NBU 8EP.

Quantité d'entretien après 1000 heures d'utilisation: 100g

Quantité max. par roulement remplacé: 50g

Fixation au moyen de 6 vis M22 - 7/8" qualité 8.8 au couple de serrage (kgm - ft/lb): 56 - 411

Diamètre du câble d'alimentation de 12.5 à 15 mm - Presse étoupe: M25x1,5



A	664
B	400
C	310
D	355
E	220
F	190
G	30
N° TROUS	6
H	23,5
I	15
L	75
M	75
N	52