

ACBMV B. CASADIO VIBRATION
 Z.I. Mi-Plaine
 51 Rue Ampère
 B.P. 31
 69682 CHASSIEU CEDEX (FRANCE)
 Tel.: 04 78 90 87 87 / Fax.: 04 78 90 87 88
 Email: vibrateur@orange.fr
 Internet: acbmv.com

4 POLES - 1500 TR/MIN ATEX II 2D tD A21 IP 66 ZONE 21-22
 REF.: 601211A Poussière T°=135°C
 GRANDEUR: 80

Certifications:



CARACTERISTIQUES MECANIKES ET ELECTRIQUES

Réglages des masses (%)	Moment statique (kgmm)	Moment de travail (kgcm)	Force centrifuge (kg)	Force centrifuge (kN)	Durée theorique des roulements (heures)
100	1990,00	398,00	5007	49,10	16429
90	1791,00	358,20	4506	44,19	23347
80	1592,00	318,40	4006	39,28	34554
70	1393,00	278,60	3505	34,37	53940
60	1194,00	238,80	3004	29,46	90199
50	995,00	199,00	2504	24,55	>100000
40	796,00	159,20	2003	19,64	>100000
30	597,00	119,40	1502	14,73	>100000
20	398,00	79,60	1001	9,82	>100000
10	199,00	39,80	501	4,91	>100000

Tension alimentation (volts)	400
Phases:	triphasés
Fréquence (Hz)	50 Hz
Vitesse de rotation (tr/min)	1500
Puissance maxi (watt)	3600
Courant nominal (ampère)	6,00
IS/IR	7,02

DIMENSIONS ET ENCOMBREMENTS (mm)

Poids du vibreur: 161,0 kg

Service continu temperature ambiante: -20°C à +40°C - Tropicalisation anti-moisissure - Protection mécanique: IP66 IK08 sec. IEC

Type de roulement: ROULEAU

Graissage LONG-LIFE avec graisse KLUEBER STABURAGS NBU 8EP.

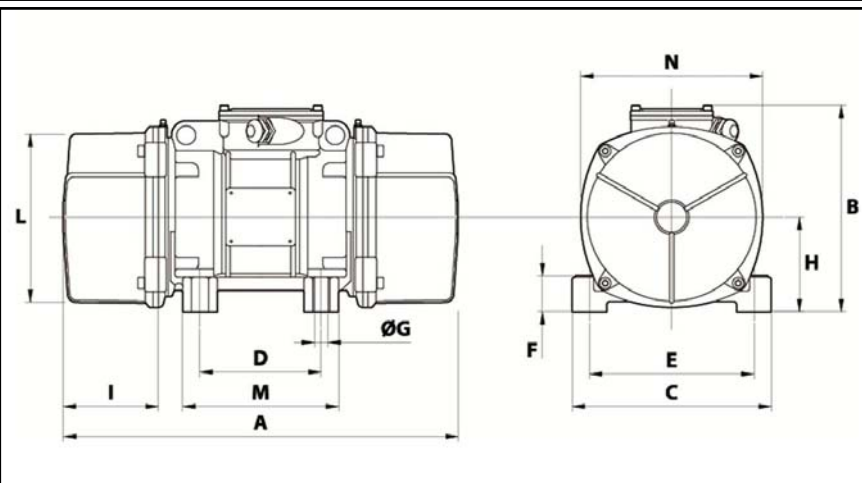
Quantité d'entretien après 1000 heures d'utilisation: 40g

Quantité max. par roulement remplacé: 80g

Fixation au moyen de 4 vis M24 - 15/16" qualité 8.8 au couple de serrage (kgm - ft/lb): 71 - 513

Diamètre du câble d'alimentation de 13 à 20 mm - Presse étoupe: M32x1,5

Espace pour entretien: 150 mm



A	630
B	347
C	340
D	180
E	280
F	80
G	26
N° TROUS	4
H	165
I	150
L	303
M	240
N	320