

ACBMV B. CASADIO VIBRATION  
 Z.I. Mi-Plaine  
 51 Rue Ampère  
 B.P. 31  
 69682 CHASSIEU CEDEX (FRANCE)  
 Tel.: 04 78 90 87 87 / Fax.: 04 78 90 87 88  
 Email: [vibrateur@orange.fr](mailto:vibrateur@orange.fr)  
 Internet: [acbmv.com](http://acbmv.com)

4 POLES - 1500 TR/MIN ATEX II 2D tD A21 IP 66 ZONE 21-22  
 REF.: 601217A Poussière T°=120°C  
 GRANDEUR: 40

Certifications:



### CARACTERISTIQUES MECANIQUES ET ELECTRIQUES

Réglages des masses (%)	Moment statique (kgmm)	Moment de travail (kgcm)	Force centrifuge (kg)	Force centrifuge (kN)	Durée theorique des roulements (heures)
100	561,00	112,20	1413	13,90	17170
90	504,90	100,98	1272	12,51	24376
80	448,80	89,76	1130	11,12	36167
70	392,70	78,54	989	9,73	56397
60	336,60	67,32	848	8,34	94173
50	280,50	56,10	707	6,95	>100000
40	224,40	44,88	565	5,56	>100000
30	168,30	33,66	424	4,17	>100000
20	112,20	22,44	283	2,78	>100000
10	56,10	11,22	141	1,39	>100000

Tension alimentation (volts)	400
Phases:	triphasés
Fréquence (Hz)	50 Hz
Vitesse de rotation (tr/min)	1500
Puissance maxi (watt)	900
Courant nominal (ampère)	1,45
IS/IR	4,10

### DIMENSIONS ET ENCOMBREMENTS (mm)

#### Poids du vibreur: 44,0 kg

Service continu temperature ambiante: -20°C à +40°C - Tropicalisation anti-moisissure - Protection mécanique: IP66 IK08 sec. IEC

Type de roulement: ROULEAU

Graissage LONG-LIFE avec graisse KLUEBER STABURAGS NBU 8EP.

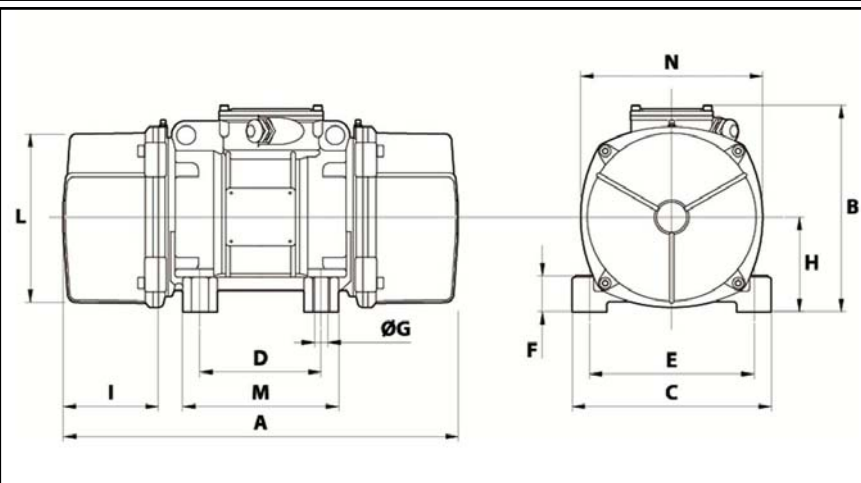
Quantité d'entretien après 1000 heures d'utilisation: 9g

Quantité max. par roulement remplacé: 16g

Fixation au moyen de 4 vis M16 - 5/8" qualité 8.8 au couple de serrage (kgm - ft/lb): 19 - 137

Diamètre du câble d'alimentation de 9 à 16 mm - Presse étoupe: M25x1,5

Espace pour entretien: 108 mm



A	448
B	246
C	230
D	140
E	190
F	54
G	17
N° TROUS	4
H	116
I	108
L	207
M	190
N	225