

ACBMV B. CASADIO VIBRATION  
 Z.I. Mi-Plaine  
 51 Rue Ampère  
 B.P. 31  
 69682 CHASSIEU CEDEX (FRANCE)  
 Tel.: 04 78 90 87 87 / Fax.: 04 78 90 87 88  
 Email: [vibrateur@orange.fr](mailto:vibrateur@orange.fr)  
 Internet: [acbmv.com](http://acbmv.com)

4 POLES - 1500 TR/MIN ATEX II 2D tD A21 IP 66 ZONE 21-22  
 REF.: 601220A Poussière T°=150°C  
 GRANDEUR: 60

Certifications:



### CARACTERISTIQUES MECANIQUES ET ELECTRIQUES

Réglages des masses (%)	Moment statique (kgmm)	Moment de travail (kgcm)	Force centrifuge (kg)	Force centrifuge (kN)	Durée theorique des roulements (heures)
100	962,00	192,40	2420	23,70	27064
90	865,80	173,16	2178	21,33	38452
80	769,60	153,92	1936	18,96	56941
70	673,40	134,68	1694	16,59	88865
60	577,20	115,44	1452	14,22	>100000
50	481,00	96,20	1210	11,85	>100000
40	384,80	76,96	968	9,48	>100000
30	288,60	57,72	726	7,11	>100000
20	192,40	38,48	484	4,74	>100000
10	96,20	19,24	242	2,37	>100000

Tension alimentation (volts)	400
Phases:	triphasés
Fréquence (Hz)	50 Hz
Vitesse de rotation (tr/min)	1500
Puissance maxi (watt)	1600
Courant nominal (ampère)	3,20
IS/IR	6,09

### DIMENSIONS ET ENCOMBREMENTS (mm)

#### Poids du vibreur: 71,0 kg

Service continu temperature ambiante: -20°C à +40°C - Tropicalisation anti-moisissure - Protection mécanique: IP66 IK08 sec. IEC

Type de roulement: ROULEAU

Graissage LONG-LIFE avec graisse KLUEBER STABURAGS NBU 8EP.

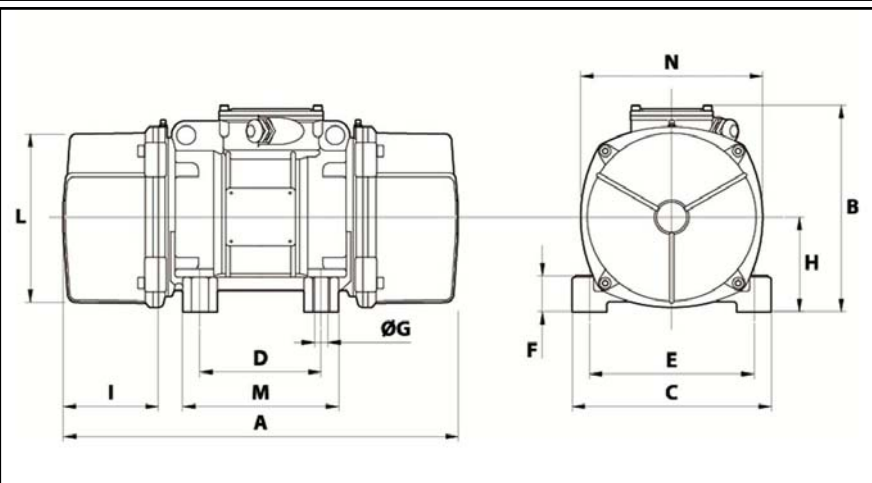
Quantité d'entretien après 1000 heures d'utilisation: 19g

Quantité max. par roulement remplacé: 35g

Fixation au moyen de 4 vis M20 - 13/16" qualité 8.8 au couple de serrage (kgm - ft/lb): 38 - 275

Diamètre du câble d'alimentation de 9 à 16 mm - Presse étoupe: M25x1,5

Espace pour entretien: 137 mm



A	537
B	272
C	275
D	155
E	225
F	70
G	22
N° TROUS	4
H	130
I	137
L	238
M	210
N	253