

ACBMV B. CASADIO VIBRATION  
 Z.I. Mi-Plaine  
 51 Rue Ampère  
 B.P. 31  
 69682 CHASSIEU CEDEX (FRANCE)  
 Tel.: 04 78 90 87 87 / Fax.: 04 78 90 87 88  
 Email: [vibrateur@orange.fr](mailto:vibrateur@orange.fr)  
 Internet: [acbm.com](http://acbm.com)

4 POLES - 1500 TR/MIN ATEX II 2D tD A21 IP 66 ZONE 21-22  
 REF.: 601225A Poussière T°=150°C  
 GRANDEUR: 50

Certifications:



### CARACTERISTIQUES MECANIKES ET ELECTRIQUES

Réglages des masses (%)			Force centrifuge (kg)	Force centrifuge (kN)	Durée theorique des roulements (heures)
100			1500	14,7	40263
90			1350	13,23	57205
80			1200	11,76	84711
70			1050	10,29	>100000
60			900	8,82	>100000
50			750	7,35	>100000
40			600	5,88	>100000
30			450	4,41	>100000
20			300	2,94	>100000
10			150	1,47	>100000

Tension alimentation (volts)	400
Phases:	triphasés
Fréquence (Hz)	50 Hz
Vitesse de rotation (tr/min)	1500
Puissance maxi (watt)	1100
Courant nominal (ampère)	2,1
IS/IR	3,76

### DIMENSIONS ET ENCOMBREMENTS (mm)

#### Poids du vibreur: 54,5 kg

Service continu temperature ambiante: -20°C à +40°C - Tropicalisation anti-moisissure - Protection mécanique: IP66 IK08 sec. IEC

Type de roulement: ROULEAU

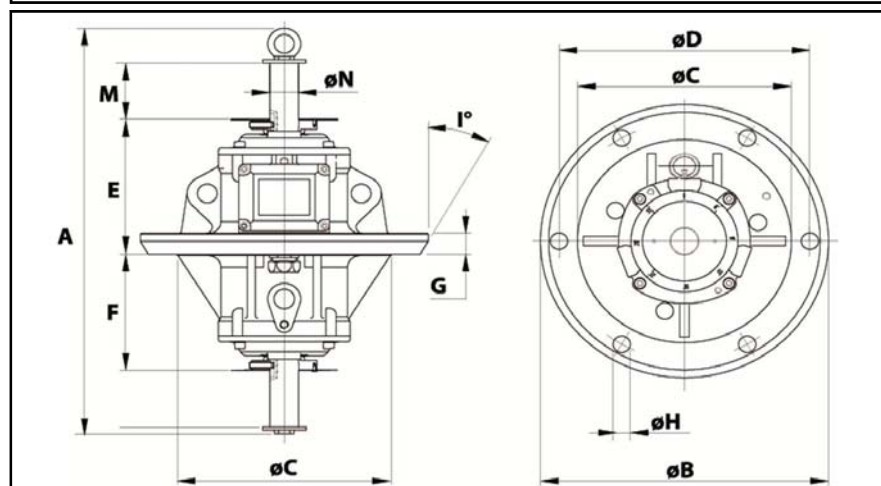
Graissage LONG-LIFE avec graisse KLUEBER STABURAGS NBU 8EP.

Quantité d'entretien après 1000 heures d'utilisation: 30g

Quantité max. par roulement remplacé: 16g

Fixation au moyen de 6 vis M20 - 13/16" qualité 8.8 au couple de serrage (kgm - ft/lb): 19 - 137

Diamètre du cable d'alimentation de 12.5 à 15 mm - Presse étoupe: M25x1,5



A	476
B	350
C	260
D	305
E	174
F	150
G	27
N° TROUS	6
H	21
I	30
L	71
M	71
N	35