

ACBMV B. CASADIO VIBRATION
 Z.I. Mi-Plaine
 51 Rue Ampère
 B.P. 31
 69682 CHASSIEU CEDEX (FRANCE)
 Tel.: 04 78 90 87 87 / Fax.: 04 78 90 87 88
 Email: vibrateur@orange.fr
 Internet: acbmv.com

4 POLES - 1500 TR/MIN ATEX II 2D tD A21 IP 66 ZONE 21-22
 REF.: 601271A Poussière T°=135°C
 GRANDEUR: 100

Certifications:



CARACTERISTIQUES MECANIKQUES ET ELECTRIQUES

Réglages des masses (%)	Moment statique (kgmm)	Moment de travail (kgcm)	Force centrifuge (kg)	Force centrifuge (kN)	Durée theorique des roulements (heures)
100	5614,00	1122,80	14120	138,00	8957
90	5052,60	1010,52	12708	124,20	12726
80	4491,20	898,24	11296	110,40	18845
70	3929,80	785,96	9884	96,60	29411
60	3368,40	673,68	8472	82,80	49165
50	2807,00	561,40	7060	69,00	90281
40	2245,60	449,12	5648	55,20	>100000
30	1684,20	336,84	4236	41,40	>100000
20	1122,80	224,56	2824	27,60	>100000
10	561,40	112,28	1412	13,80	>100000

Tension alimentation (volts)	400
Phases:	triphases
Fréquence (Hz)	50 Hz
Vitesse de rotation (tr/min)	1500
Puissance maxi (watt)	11000
Courant nominal (ampère)	20,00
IS/IR	8,00

DIMENSIONS ET ENCOMBREMENTS (mm)

Poids du vibreur: 458,0 kg

Service continu temperature ambiante: -20°C à +40°C - Tropicalisation anti-moisissure - Protection mécanique: IP66 IK08 sec. IEC

Type de roulement: ROULEAU

Graissage LONG-LIFE avec graisse KLUEBER STABURAGS NBU 8EP.

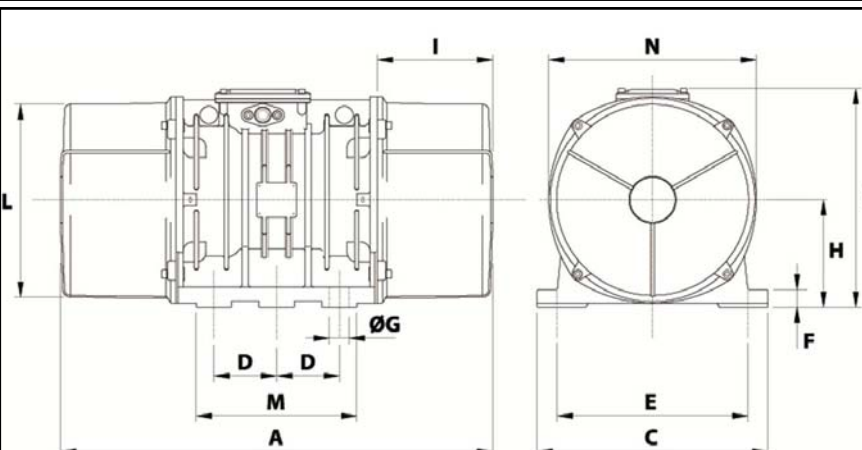
Quantité d'entretien après 1000 heures d'utilisation: 150g

Quantité max. par roulement remplacé: 300g

Fixation au moyen de 6 vis M42 - 1 5/8" qualité 8.8 au couple de serrage (kgm - ft/lb): 290 - 2090

Diamètre du câble d'alimentation de 13 à 20 mm - Presse étoupe: M32x1,5

Espace pour entretien: 240 mm



A	990
B	454
C	530
D	140
E	440
F	38
G	45
N° TROUS	6
H	230
I	240
L	423
M	370
N	448