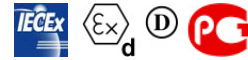


ACBMV B. CASADIO VIBRATION  
 Z.I. Mi-Plaine  
 51 Rue Ampère  
 B.P. 31  
 69682 CHASSIEU CEDEX (FRANCE)  
 Tel.: 04 78 90 87 87 / Fax.: 04 78 90 87 88  
 Email: [vibrateur@orange.fr](mailto:vibrateur@orange.fr)  
 Internet: [acbm.com](http://acbm.com)

4 POLES - 1500 TR/MIN  
 REF.: 601330A  
 GRANDEUR: 70

Certifications:



### CARACTERISTIQUES MECANIQUES ET ELECTRIQUES

Réglages des masses (%)	Moment statique (kgmm)	Moment de travail (kgcm)	Force centrifuge (kg)	Force centrifuge (kN)	Durée theorique des roulements (heures)
100	1526	305,20	3840	37,70	17841
90	1373,40	274,68	3456	33,93	25348
80	1220,80	244,16	3072	30,16	37536
70	1068,20	213,64	2688	26,39	58581
60	915,60	183,12	2304	22,62	97930
50	763,00	152,60	1920	18,85	>100000
40	610,40	122,08	1536	15,08	>100000
30	457,80	91,56	1152	11,31	>100000
20	305,20	61,04	768	7,54	>100000
10	152,60	30,52	384	3,77	>100000

Tension alimentation (volts)	400
Phases:	triphasés
Fréquence (Hz)	50 Hz
Vitesse de rotation (tr/min)	1500
Puissance maxi (watt)	Absorbée: 2270 Rendue: 1839
Courant nominal (ampère)	3,8
IS/IR	6,84

### DIMENSIONS ET ENCOMBREMENTS (mm)

#### Poids du vibreur: 133 kg

Service continu temperature ambiante: -20°C à +40°C - Tropicalisation anti-moisissure - Protection mécanique: IP66 IK08 sec. IEC

Type de roulement: ROULEAU

Graissage LONG-LIFE avec graisse KLUEBER STABURAGS NBU 8EP.

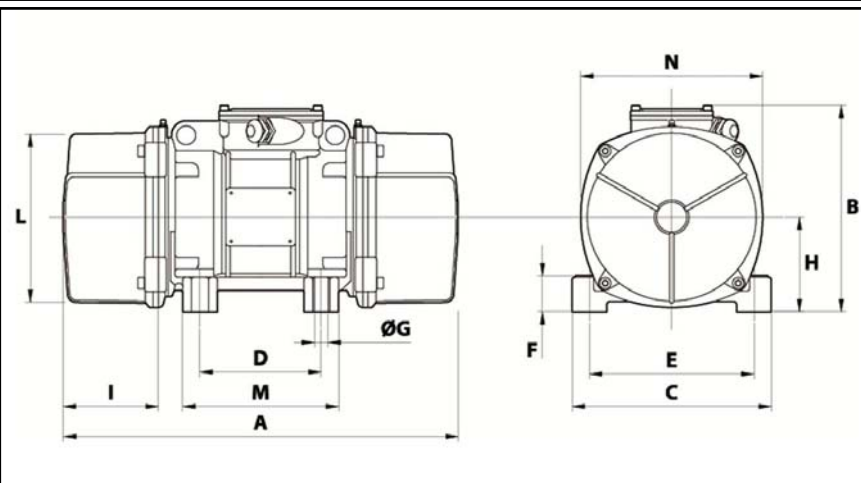
Quantité d'entretien après 1000 heures d'utilisation: 30g

Quantité max. par roulement remplacé: 60g

Fixation au moyen de 4 vis M22 - 7/8" qualité 8.8 au couple de serrage (kgm - ft/lb): 56 - 411

- Filetage presse étoupe non fourni: NPT3/4"

Espace pour entretien: 137 mm



A	594
B	342,5
C	310
D	155
E	255
F	65
G	23,5
N° TROUS	4
H	155
I	137
L	279
M	210
N	295