

ACBMV B. CASADIO VIBRATION
 Z.I. Mi-Plaine
 51 Rue Ampère
 B.P. 31
 69682 CHASSIEU CEDEX (FRANCE)
 Tel.: 04 78 90 87 87 / Fax.: 04 78 90 87 88
 Email: vibrateur@orange.fr
 Internet: acbmv.com

4 POLES - 1500 TR/MIN ATEX II 2D tD A21 IP 66 ZONE 21-22
 REF.: 601341M Poussière T°=120°C
 GRANDEUR: 01

Certifications:



CARACTERISTIQUES MECANIQUES ET ELECTRIQUES

Réglages des masses (%)	Moment statique (kgmm)	Moment de travail (kgcm)	Force centrifuge (kg)	Force centrifuge (kN)	Durée theorique des roulements (heures)
100	31,00	6,20	78	0,76	>100000
90	27,90	5,58	70	0,68	>100000
80	24,80	4,96	62	0,61	>100000
70	21,70	4,34	55	0,53	>100000
60	18,60	3,72	47	0,46	>100000
50	15,50	3,10	39	0,38	>100000
40	12,40	2,48	31	0,30	>100000
30	9,30	1,86	23	0,23	>100000
20	6,20	1,24	16	0,15	>100000
10	3,10	0,62	8	0,08	>100000

Tension alimentation (volts)	230
Phases:	monophasés
Fréquence (Hz)	50 Hz
Vitesse de rotation (tr/min)	1500
Puissance maxi (watt)	90
Courant nominal (ampère)	0,43
IS/IR	1,20

DIMENSIONS ET ENCOMBREMENTS (mm)

Poids du vibreur: 6,7 kg

Service continu temperature ambiante: -20°C à +40°C - Tropicalisation anti-moisissure - Protection mécanique: IP66 IK08 sec. IEC

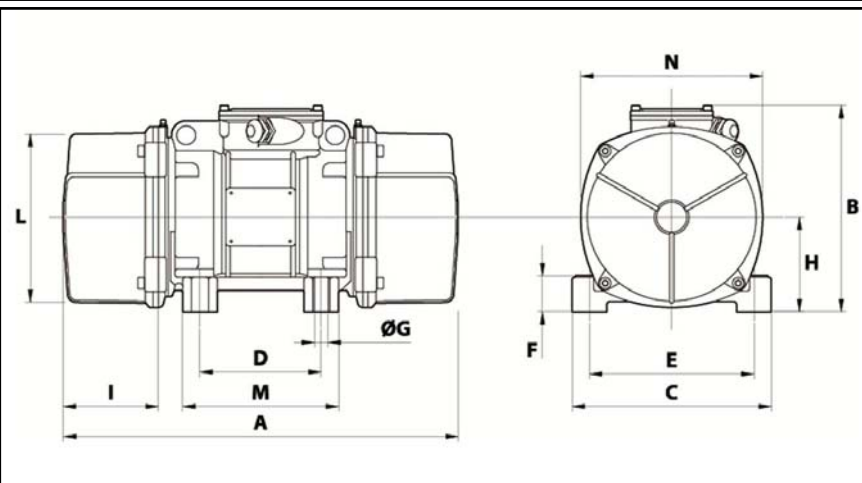
Type de roulement: BILLE

Graissage à vie et a double ecran de protection.

Fixation au moyen de 4 vis M8 - 5/16" qualité 8.8 au couple de serrage (kgm - ft/lb): 2.30 - 16.50

Diamètre du cable d'alimentation de 6.5 à 12 mm - Presse étoupe: M20x1,5

Espace pour entretien: 58 mm



A	235
B	153
C	125
D	62-74**
E	106
F	24
G	9
N° TROUS	4
H	61
I	58
L	103
M	100
N	117

**					
Fente					