

ACBMV B. CASADIO VIBRATION
 Z.I. Mi-Plaine
 51 Rue Ampère
 B.P. 31
 69682 CHASSIEU CEDEX (FRANCE)
 Tel.: 04 78 90 87 87 / Fax.: 04 78 90 87 88
 Email: vibrateur@orange.fr
 Internet: acbmv.com

4 POLES - 1500 TR/MIN
 REF.: 601344M
 GRANDEUR: 10

Certifications:



CARACTERISTIQUES MECANIQUES ET ELECTRIQUES

Réglages des masses (%)	Moment statique (kgmm)	Moment de travail (kgcm)	Force centrifuge (kg)	Force centrifuge (kN)	Durée theorique des roulements (heures)
100	84,2	16,84	213	2,09	21067
90	75,78	15,16	192	1,88	28763
80	67,36	13,47	170	1,67	41438
70	58,94	11,79	149	1,46	61544
60	50,52	10,10	128	1,25	97076
50	42,10	8,42	107	1,05	>100000
40	33,68	6,74	85	0,84	>100000
30	25,26	5,05	64	0,63	>100000
20	16,84	3,37	43	0,42	>100000
10	8,42	1,68	21	0,21	>100000

Tension alimentation (volts)	230
Phases:	monophasés
Fréquence (Hz)	50 Hz
Vitesse de rotation (tr/min)	1500
Puissance maxi (watt)	210
Courant nominal (ampère)	1
IS/IR	1,85

DIMENSIONS ET ENCOMBREMENTS (mm)

Poids du vibreur: 15,8 kg

Service continu temperature ambiante: -20°C à +40°C - Tropicalisation anti-moisissure - Protection mécanique: IP66 IK08 sec. IEC

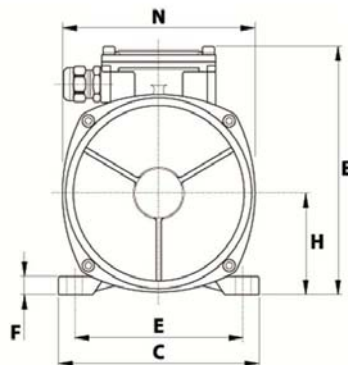
Type de roulement: BILLE

Graissage à vie et a double ecran de protection.

Fixation au moyen de 4 vis M12 - 1/2" qualité 8.8 au couple de serrage (kgm - ft/lb): 8 - 58

Diamètre du cable d'alimentation de 6.5 à 12 mm - Presse étoupe: M20x1,5

Espace pour entretien: 74 mm



A	295
B	176
C	152
D	90
E	125
F	12
G	13
N° TROUS	4
H	73
I	74
L	124
M	122
N	141