

ACBMV B. CASADIO VIBRATION
 Z.I. Mi-Plaine
 51 Rue Ampère
 B.P. 31
 69682 CHASSIEU CEDEX (FRANCE)
 Tel.: 04 78 90 87 87 / Fax.: 04 78 90 87 88
 Email: vibrateur@orange.fr
 Internet: acbm.com

4 POLES - 1500 TR/MIN
 REF.: 601345M
 GRANDEUR: 20

Certifications:



CARACTERISTIQUES MECANIQUES ET ELECTRIQUES

Réglages des masses (%)	Moment statique (kgmm)	Moment de travail (kgcm)	Force centrifuge (kg)	Force centrifuge (kN)	Durée theorique des roulements (heures)
100	163	32,60	412	4,04	15922
90	146,70	29,34	371	3,64	21806
80	130,40	26,08	330	3,23	30985
70	114,10	22,82	288	2,83	46614
60	97,80	19,56	247	2,42	73892
50	81,50	16,30	206	2,02	>100000
40	65,20	13,04	165	1,62	>100000
30	48,90	9,78	124	1,21	>100000
20	32,60	6,52	82	0,81	>100000
10	16,30	3,26	41	0,40	>100000

Tension alimentation (volts)	230
Phases:	monophasés
Fréquence (Hz)	50 Hz
Vitesse de rotation (tr/min)	1500
Puissance maxi (watt)	240
Courant nominal (ampère)	1,2
IS/IR	2,21

DIMENSIONS ET ENCOMBREMENTS (mm)

Poids du vibreur: 22,5 kg

Service continu temperature ambiante: -20°C à +40°C - Tropicalisation anti-moisissure - Protection mécanique: IP66 IK08 sec. IEC

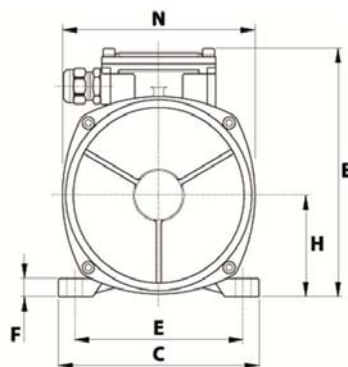
Type de roulement: BILLE

Graissage à vie et a double ecran de protection.

Fixation au moyen de 4 vis M12 - 1/2" qualité 8.8 au couple de serrage (kgm - ft/lb): 8 - 58

Diamètre du cable d'alimentation de 9 à 16 mm - Presse étoupe: M25x1,5

Espace pour entretien: 91 mm



A	340
B	200
C	167
D	105
E	140
F	15
G	13
N° TROUS	4
H	82,5
I	91
L	143
M	137
N	160