

ACBMV B. CASADIO VIBRATION
 Z.I. Mi-Plaine
 51 Rue Ampère
 B.P. 31
 69682 CHASSIEU CEDEX (FRANCE)
 Tel.: 04 78 90 87 87 / Fax.: 04 78 90 87 88
 Email: vibrateur@orange.fr
 Internet: acbmv.com

4 POLES - 1500 TR/MIN
 REF.: 601346M
 GRANDEUR: 20

Certifications:



CARACTERISTIQUES MECANIQUES ET ELECTRIQUES

Réglages des masses (%)	Moment statique (kgmm)	Moment de travail (kgcm)	Force centrifuge (kg)	Force centrifuge (kN)	Durée theorique des roulements (heures)
100	219	43,80	552	5,42	6620
90	197,10	39,42	497	4,88	9070
80	175,20	35,04	442	4,34	12895
70	153,30	30,66	386	3,79	19360
60	131,40	26,28	331	3,25	30704
50	109,50	21,90	276	2,71	52960
40	87,60	17,52	221	2,17	>100000
30	65,70	13,14	166	1,63	>100000
20	43,80	8,76	110	1,08	>100000
10	21,90	4,38	55	0,54	>100000

Tension alimentation (volts)	230
Phases:	monophasés
Fréquence (Hz)	50 Hz
Vitesse de rotation (tr/min)	1500
Puissance maxi (watt)	240
Courant nominal (ampère)	1,2
IS/IR	2,21

DIMENSIONS ET ENCOMBREMENTS (mm)

Poids du vibreur: 23,9 kg

Service continu temperature ambiante: -20°C à +40°C - Tropicalisation anti-moisissure - Protection mécanique: IP66 IK08 sec. IEC

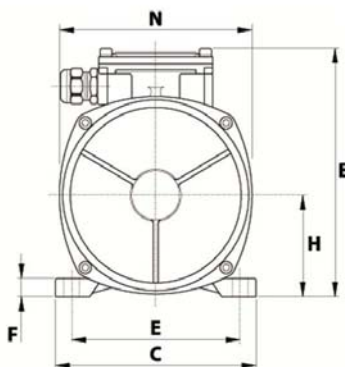
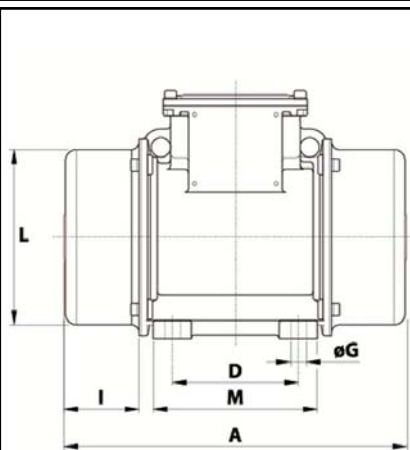
Type de roulement: BILLE

Graissage à vie et a double ecran de protection.

Fixation au moyen de 4 vis M12 - 1/2" qualité 8.8 au couple de serrage (kgm - ft/lb): 8 - 58

Diamètre du cable d'alimentation de 9 à 16 mm - Presse étoupe: M25x1,5

Espace pour entretien: 111 mm



A	380
B	200
C	167
D	105
E	140
F	15
G	13
N° TROUS	4
H	82,5
I	111
L	143
M	137
N	160