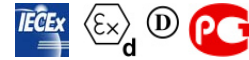


ACBMV B. CASADIO VIBRATION
 Z.I. Mi-Plaine
 51 Rue Ampère
 B.P. 31
 69682 CHASSIEU CEDEX (FRANCE)
 Tel.: 04 78 90 87 87 / Fax.: 04 78 90 87 88
 Email: vibrateur@orange.fr
 Internet: acbm.com

4 POLES - 1500 TR/MIN
 REF.: 601358A
 GRANDEUR: 50

Certifications:



CARACTERISTIQUES MECANIQUES ET ELECTRIQUES

Réglages des masses (%)	Moment statique (kgmm)	Moment de travail (kgcm)	Force centrifuge (kg)	Force centrifuge (kN)	Durée theorique des roulements (heures)
100	817	163,40	2054	20,10	14250
90	735,30	147,06	1849	18,09	20231
80	653,60	130,72	1643	16,08	29993
70	571,90	114,38	1438	14,07	46768
60	490,20	98,04	1232	12,06	78303
50	408,50	81,70	1027	10,05	>100000
40	326,80	65,36	822	8,04	>100000
30	245,10	49,02	616	6,03	>100000
20	163,40	32,68	411	4,02	>100000
10	81,70	16,34	205	2,01	>100000

Tension alimentation (volts)	400
Phases:	triphases
Fréquence (Hz)	50 Hz
Vitesse de rotation (tr/min)	1500
Puissance maxi (watt)	Absorbée: 1050 Rendue: 882
Courant nominal (ampère)	1,81
IS/IR	5,09

DIMENSIONS ET ENCOMBREMENTS (mm)

Poids du vibreur: 75 kg

Service continu temperature ambiante: -20°C à +40°C - Tropicalisation anti-moisissure - Protection mécanique: IP66 IK08 sec. IEC

Type de roulement: ROULEAU

Graissage LONG-LIFE avec graisse KLUEBER STABURAGS NBU 8EP.

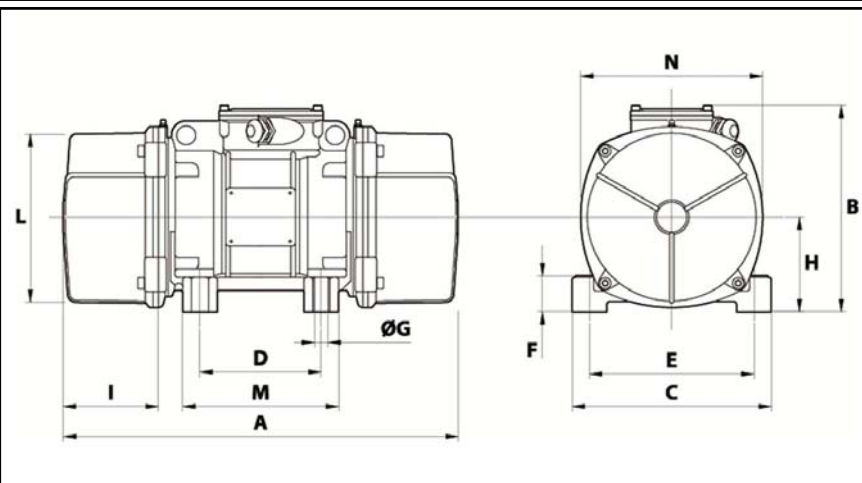
Quantité d'entretien après 1000 heures d'utilisation: 16g

Quantité max. par roulement remplacé: 30g

Fixation au moyen de 4 vis M20 - 13/16" qualité 8.8 au couple de serrage (kgm - ft/lb): 38 - 275

- Filetage presse étoupe non fourni: NPT3/4"

Espace pour entretien: 171 (50Hz) 134 (60Hz) mm



A	594
B	278,5
C	235
D	140
E	190
F	65
G	22
N° TROUS	4
H	116
I	171
L	210
M	185
N	225