

ACBMV B. CASADIO VIBRATION
 Z.I. Mi-Plaine
 51 Rue Ampère
 B.P. 31
 69682 CHASSIEU CEDEX (FRANCE)
 Tel.: 04 78 90 87 87 / Fax.: 04 78 90 87 88
 Email: vibrateur@orange.fr
 Internet: acbm.com

4 POLES - 1500 TR/MIN ATEX II 2D tD A21 IP 66 ZONE 21-22
 REF.: 601378A Poussière T°=135°C

Certifications:



CARACTERISTIQUES MECANIKES ET ELECTRIQUES

Réglages des masses (%)			Force centrifuge (kg)	Force centrifuge (kN)	Durée theorique des roulements (heures)
100			5000	49	N/A
90			4500	44,10	N/A
80			4000	39,20	N/A
70			3500	34,30	N/A
60			3000	29,40	N/A
50			2500	24,50	N/A
40			2000	19,60	N/A
30			1500	14,70	N/A
20			1000	9,80	N/A
10			500	4,90	N/A

Tension alimentation (volts)	400
Phases:	triphasés
Fréquence (Hz)	50 Hz
Vitesse de rotation (tr/min)	1500
Puissance maxi (watt)	3600
Courant nominal (ampère)	6
IS/IR	7,02

DIMENSIONS ET ENCOMBREMENTS (mm)

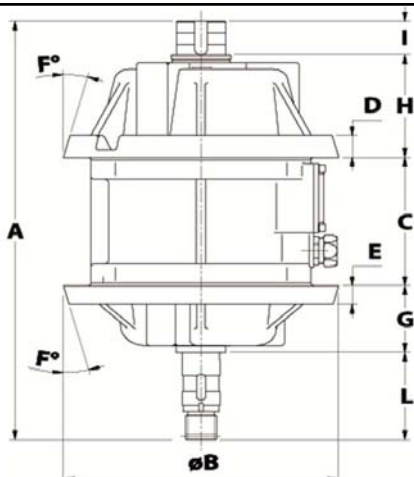
Poids du vibreur: 101 kg

Service continu temperature ambiante: -20°C à +40°C - Tropicalisation anti-moisissure - Protection mécanique: IP66 IK08 sec. IEC

Type de roulement: ROULEAU

Graissage LONG-LIFE avec graisse KLUEBER STABURAGS NBU 8EP.

Diamètre du cable d'alimentation de 9 à 16 mm - Presse étoupe: M32x1,5



A	555
B	342
C	208
D	48
E	48
F	25
G	106,5
H	110
I	60,5
L	70