

ACBMV B. CASADIO VIBRATION
 Z.I. Mi-Plaine
 51 Rue Ampère
 B.P. 31
 69682 CHASSIEU CEDEX (FRANCE)
 Tel.: 04 78 90 87 87 / Fax.: 04 78 90 87 88
 Email: vibrateur@orange.fr
 Internet: acbmv.com

4 POLES - 1500 TR/MIN ATEX II 2D tD A21 IP 66 ZONE 21-22
 REF.: 601403A Poussière T°=120°C
 GRANDEUR: 10

Certifications:



CARACTERISTIQUES MECANIKES ET ELECTRIQUES

Réglages des masses (%)	Force centrifuge masse sup./inf. (kg)	Moment statique masse inf.	Force centrifuge masse sup./inf. (kN)	Moment statique masse sup. (kgmm)	Durée theorique des roulements (heures)
100	106/74	29,4	1,04/0,73	42,1	23406
90	95,4/66,6	26,46	0,94/0,66	37,89	32107
80	84,8/59,2	23,52	0,83/0,58	33,68	45715
70	74,2/51,8	20,58	0,73/0,51	29,47	68239
60	63,6/44,4	17,64	0,62/0,44	25,26	>100000
50	53/37	14,70	0,52/0,37	21,05	>100000
40	42,4/29,6	11,76	0,42/0,29	16,84	>100000
30	31,8/22,2	8,82	0,31/0,22	12,63	>100000
20	21,2/14,8	5,88	0,21/0,15	8,42	>100000
10	10,6/7,4	2,94	0,10/0,07	4,21	>100000

Tension alimentation (volts)	400
Phases:	triphasés
Fréquence (Hz)	50 Hz
Vitesse de rotation (tr/min)	1500
Puissance maxi (watt)	170
Courant nominal (ampère)	0,41
IS/IR	2,34

DIMENSIONS ET ENCOMBREMENTS (mm)

Poids du vibreur: 14 kg

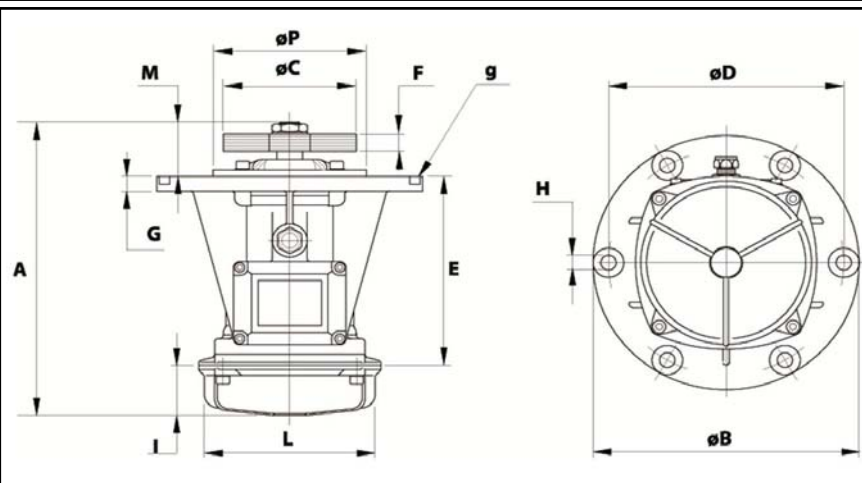
Service continu temperature ambiante: -20°C à +40°C - Tropicalisation anti-moisissure - Protection mécanique: IP66 IK08 sec. IEC

Type de roulement: BILLE

Graissage à vie et a double ecran de protection.

Fixation au moyen de 4 vis M10 - 7/16" qualité 8.8 au couple de serrage (kgm - ft/lb): 4.80 - 35

Diamètre du cable d'alimentation de 6.5 à 12 mm - Presse étoupe: M20x1,5



A	292,5
B	215
C	114 (50Hz) 108 (60Hz)
D	187
H	12
N° TROUS	4
E	179,5
F	48 (50Hz) 40 (60Hz)
G	13
I	77
L	127
M	36
P	-