

ACBMV B. CASADIO VIBRATION
 Z.I. Mi-Plaine
 51 Rue Ampère
 B.P. 31
 69682 CHASSIEU CEDEX (FRANCE)
 Tel.: 04 78 90 87 87 / Fax.: 04 78 90 87 88
 Email: vibrateur@orange.fr
 Internet: acbm.com

4 POLES - 1500 TR/MIN ATEX II 2D tD A21 IP 66 ZONE 21-22
 REF.: 601405A Poussière T°=120°C
 GRANDEUR: 20

Certifications:



CARACTERISTIQUES MECANIQUES ET ELECTRIQUES

Réglages des masses (%)	Force centrifuge masse sup./inf. (kg)	Moment statique masse inf.	Force centrifuge masse sup./inf. (kN)	Moment statique masse sup. (kgmm)	Durée theorique des roulements (heures)
100	205/142	56,3	2,01/1,39	81,3	15135
90	184,5/127,8	50,67	1,81/1,25	73,17	20761
80	164/113,6	45,04	1,61/1,11	65,04	29561
70	143,5/99,4	39,41	1,41/0,97	56,91	44125
60	123/85,2	33,78	1,21/0,83	48,78	70069
50	102,5/71	28,15	1,01/0,70	40,65	>100000
40	82/56,8	22,52	0,80/0,56	32,52	>100000
30	61,5/42,6	16,89	0,60/0,42	24,39	>100000
20	41/28,4	11,26	0,40/0,28	16,26	>100000
10	20,5/14,2	5,63	0,20/0,14	8,13	>100000

Tension alimentation (volts)	400
Phases:	triphasés
Fréquence (Hz)	50 Hz
Vitesse de rotation (tr/min)	1500
Puissance maxi (watt)	300
Courant nominal (ampère)	0,6
IS/IR	3,33

DIMENSIONS ET ENCOMBREMENTS (mm)

Poids du vibreur: 20,6 kg

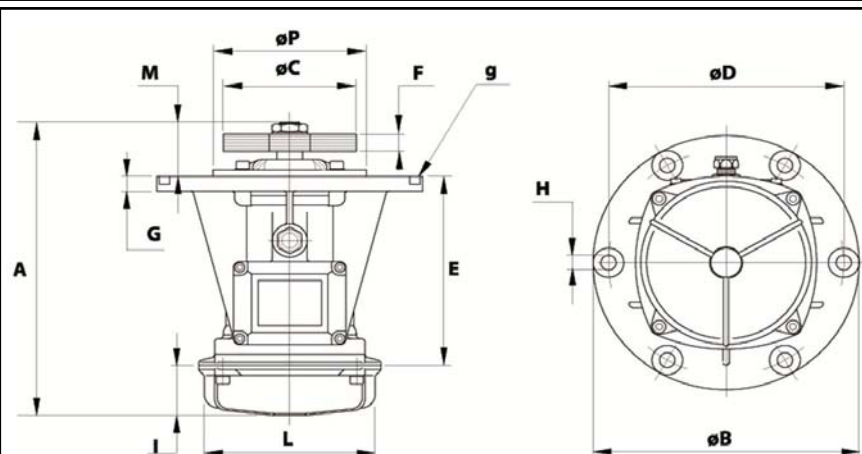
Service continu temperature ambiante: -20°C à +40°C - Tropicalisation anti-moisissure - Protection mécanique: IP66 IK08 sec. IEC

Type de roulement: BILLE

Graissage à vie et a double ecran de protection.

Fixation au moyen de 6 vis M10 - 7/16" qualité 8.8 au couple de serrage (kgm - ft/lb): 4.80 - 35

Diamètre du cable d'alimentation de 9 à 16 mm - Presse étoupe: M25x1,5



A	335,5
B	245
C	130
D	205
H	12
N° TROUS	6
E	124
F	59 (50Hz) 42 (60Hz)
G	12
I	93
L	145
M	118,5
P	162