

ACBMV B. CASADIO VIBRATION
 Z.I. Mi-Plaine
 51 Rue Ampère
 B.P. 31
 69682 CHASSIEU CEDEX (FRANCE)
 Tel.: 04 78 90 87 87 / Fax.: 04 78 90 87 88
 Email: vibrateur@orange.fr
 Internet: acbm.com

4 POLES - 1500 TR/MIN ATEX II 2D tD A21 IP 66 ZONE 21-22
 REF.: 601407A Poussière T°=120°C
 GRANDEUR: 30

Certifications:



CARACTERISTIQUES MECANIQUES ET ELECTRIQUES

Réglages des masses (%)	Force centrifuge masse sup./inf. (kg)	Moment statique masse inf.	Force centrifuge masse sup./inf. (kN)	Moment statique masse sup. (kgmm)	Durée theorique des roulements (heures)
100	360/263	143	3,53/2,58	143	17199
90	324/236,7	128,70	3,18/2,32	128,70	24436
80	288/210,4	114,40	2,82/2,06	114,40	36186
70	252/184,1	100,10	2,47/1,81	100,10	56473
60	216/157,8	85,80	2,12/1,55	85,80	94406
50	180/131,5	71,50	1,77/1,29	71,50	>100000
40	144/105,2	57,20	1,41/1,03	57,20	>100000
30	108/78,9	42,90	1,06/0,77	42,90	>100000
20	72/52,6	28,60	0,71/0,52	28,60	>100000
10	36/26,3	14,30	0,35/0,26	14,30	>100000

Tension alimentation (volts)	400
Phases:	triphasés
Fréquence (Hz)	50 Hz
Vitesse de rotation (tr/min)	1500
Puissance maxi (watt)	525
Courant nominal (ampère)	0,92
IS/IR	3,48

DIMENSIONS ET ENCOMBREMENTS (mm)

Poids du vibreur: 26 kg

Service continu temperature ambiante: -20°C à +40°C - Tropicalisation anti-moisissure - Protection mécanique: IP66 IK08 sec. IEC

Type de roulement: ROULEAU

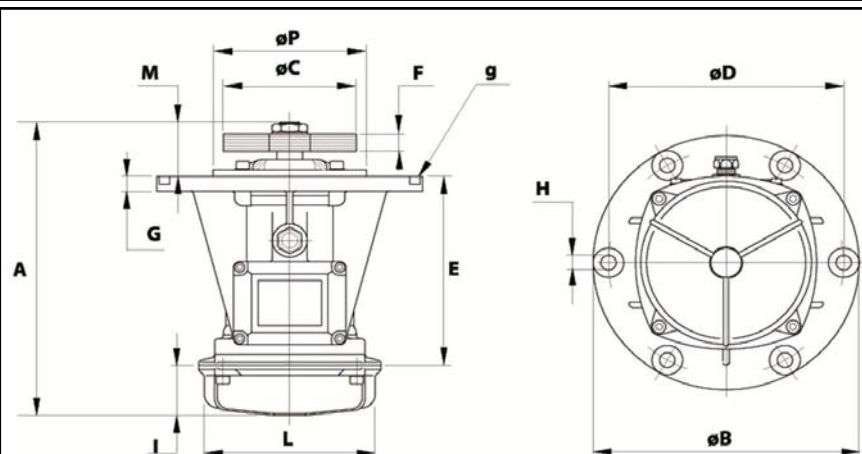
Graissage LONG-LIFE avec graisse KLUEBER STABURAGS NBU 8EP.

Quantité d'entretien après 1000 heures d'utilisation: 8g

Quantité max. par roulement remplacé: 4g

Fixation au moyen de 6 vis M10 - 7/16" qualité 8.8 au couple de serrage (kgm - ft/lb): 4.80 - 35

Diamètre du câble d'alimentation de 9 à 16 mm - Presse étoupe: M25x1,5



A	380,5
B	260
C	154
D	230
H	15
N° TROUS	6
E	182
F	59 (50Hz) 46 (60Hz)
G	15
I	106
L	170
M	92,5
P	150