

ACBMV B. CASADIO VIBRATION
 Z.I. Mi-Plaine
 51 Rue Ampère
 B.P. 31
 69682 CHASSIEU CEDEX (FRANCE)
 Tel.: 04 78 90 87 87 / Fax.: 04 78 90 87 88
 Email: vibrateur@orange.fr
 Internet: acbm.com

4 POLES - 1500 TR/MIN ATEX II 2D tD A21 IP 66 ZONE 21-22
 REF.: 601408A Poussière T°=120°C
 GRANDEUR: 30

Certifications:



CARACTERISTIQUES MECANIQUES ET ELECTRIQUES

Réglages des masses (%)	Moment statique (kgmm)	Moment de travail (kgcm)	Force centrifuge (kg)	Force centrifuge (kN)	Durée theorique des roulements (heures)
100	286,00	57,20	720	7,06	19453
90	257,40	51,48	648	6,35	26684
80	228,80	45,76	576	5,65	37994
70	200,20	40,04	504	4,94	56714
60	171,60	34,32	432	4,24	90060
50	143,00	28,60	360	3,53	>100000
40	114,40	22,88	288	2,82	>100000
30	85,80	17,16	216	2,12	>100000
20	57,20	11,44	144	1,41	>100000
10	28,60	5,72	72	0,71	>100000

Tension alimentation (volts)	400
Phases:	triphasés
Fréquence (Hz)	50 Hz
Vitesse de rotation (tr/min)	1500
Puissance maxi (watt)	525
Courant nominal (ampère)	0,92
IS/IR	3,48

DIMENSIONS ET ENCOMBREMENTS (mm)

Poids du vibreur: 27,5 kg

Service continu temperature ambiante: -20°C à +40°C - Tropicalisation anti-moisissure - Protection mécanique: IP66 IK08 sec. IEC

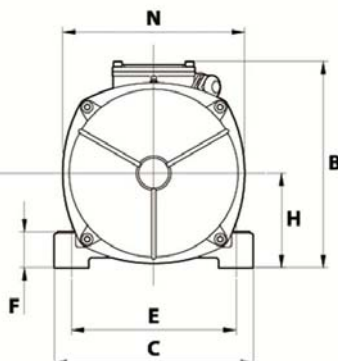
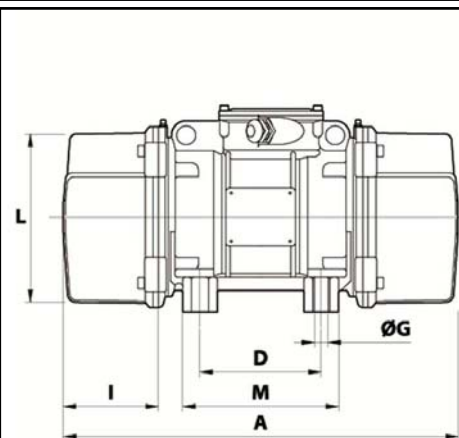
Type de roulement: BILLE

Graissage à vie et a double ecran de protection.

Fixation au moyen de 4 vis M16 - 5/8" qualité 8.8 au couple de serrage (kgm - ft/lb): 19 - 137

Diamètre du cable d'alimentation de 9 à 16 mm - Presse étoupe: M25x1,5

Espace pour entretien: 106 mm



A	394
B	216
C	205
D	120
E	170
F	45
G	17
N° TROUS	4
H	94
I	106
L	170
M	160
N	182