

ACBMV B. CASADIO VIBRATION  
 Z.I. Mi-Plaine  
 51 Rue Ampère  
 B.P. 31  
 69682 CHASSIEU CEDEX (FRANCE)  
 Tel.: 04 78 90 87 87 / Fax.: 04 78 90 87 88  
 Email: [vibrateur@orange.fr](mailto:vibrateur@orange.fr)  
 Internet: [acbmv.com](http://acbmv.com)

4 POLES - 1500 TR/MIN  
 REF.: 601409A  
 GRANDEUR: 10

Certifications:



### CARACTERISTIQUES MECANIKES ET ELECTRIQUES

Réglages des masses (%)	Moment statique (kgmm)	Moment de travail (kgcm)	Force centrifuge (kg)	Force centrifuge (kN)	Durée theorique des roulements (heures)
100	84,2	16,84	213	2,09	23406
90	75,78	15,16	192	1,88	31957
80	67,36	13,47	170	1,67	46038
70	58,94	11,79	149	1,46	68377
60	50,52	10,10	128	1,25	>100000
50	42,10	8,42	107	1,05	>100000
40	33,68	6,74	85	0,84	>100000
30	25,26	5,05	64	0,63	>100000
20	16,84	3,37	43	0,42	>100000
10	8,42	1,68	21	0,21	>100000

Tension alimentation (volts)	400
Phases:	triphases
Fréquence (Hz)	50 Hz
Vitesse de rotation (tr/min)	1500
Puissance maxi (watt)	Absorbée: 170 Rendue: 95
Courant nominal (ampère)	0,41
IS/IR	2,34

### DIMENSIONS ET ENCOMBREMENTS (mm)

#### Poids du vibreur: 14 kg

Service continu temperature ambiante: -20°C à +40°C - Tropicalisation anti-moisissure - Protection mécanique: IP66 IK08 sec. IEC

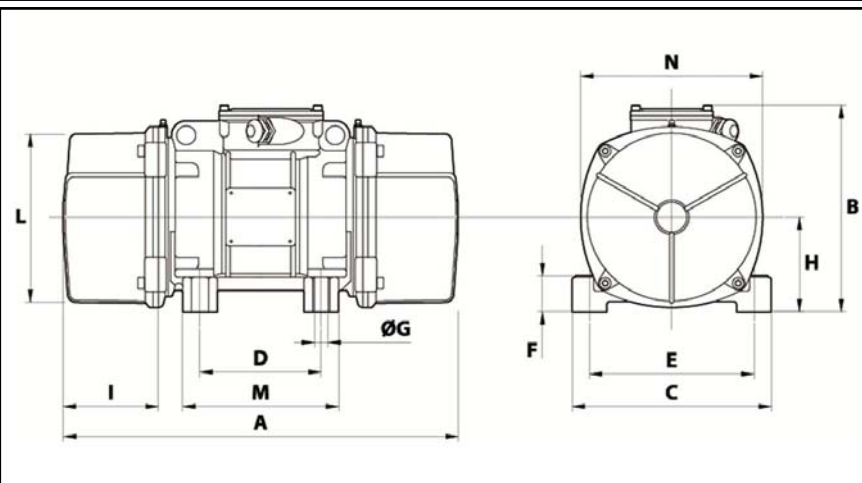
Type de roulement: BILLE

Graissage à vie et a double ecran de protection.

Fixation au moyen de 4 vis M12 - 1/2" qualité 8.8 au couple de serrage (kgm - ft/lb): 8 - 58

- Filetage presse étoupe non fourni: NPT1/2"

Espace pour entretien: 77 mm



A	301
B	191
C	152
D	90
E	125
F	28
G	13
N° TROUS	4
H	77,5
I	77
L	130
M	128
N	150