

ACBMV B. CASADIO VIBRATION
 Z.I. Mi-Plaine
 51 Rue Ampère
 B.P. 31
 69682 CHASSIEU CEDEX (FRANCE)
 Tel.: 04 78 90 87 87 / Fax.: 04 78 90 87 88
 Email: vibrateur@orange.fr
 Internet: acbmv.com

4 POLES - 1500 TR/MIN
 REF.: 601411A
 GRANDEUR: 20

Certifications:



CARACTERISTIQUES MECANIQUES ET ELECTRIQUES

Réglages des masses (%)	Moment statique (kgmm)	Moment de travail (kgcm)	Force centrifuge (kg)	Force centrifuge (kN)	Durée theorique des roulements (heures)
100	219	43,80	552	5,42	6266
90	197,10	39,42	497	4,88	8585
80	175,20	35,04	442	4,34	12205
70	153,30	30,66	386	3,79	18325
60	131,40	26,28	331	3,25	29062
50	109,50	21,90	276	2,71	50128
40	87,60	17,52	221	2,17	97641
30	65,70	13,14	166	1,63	>100000
20	43,80	8,76	110	1,08	>100000
10	21,90	4,38	55	0,54	>100000

Tension alimentation (volts)	400
Phases:	triphases
Fréquence (Hz)	50 Hz
Vitesse de rotation (tr/min)	1500
Puissance maxi (watt)	Absorbée: 300 Rendue: 215
Courant nominal (ampère)	0,6
IS/IR	3,33

DIMENSIONS ET ENCOMBREMENTS (mm)

Poids du vibreur: 22,8 kg

Service continu temperature ambiante: -20°C à +40°C - Tropicalisation anti-moisissure - Protection mécanique: IP66 IK08 sec. IEC

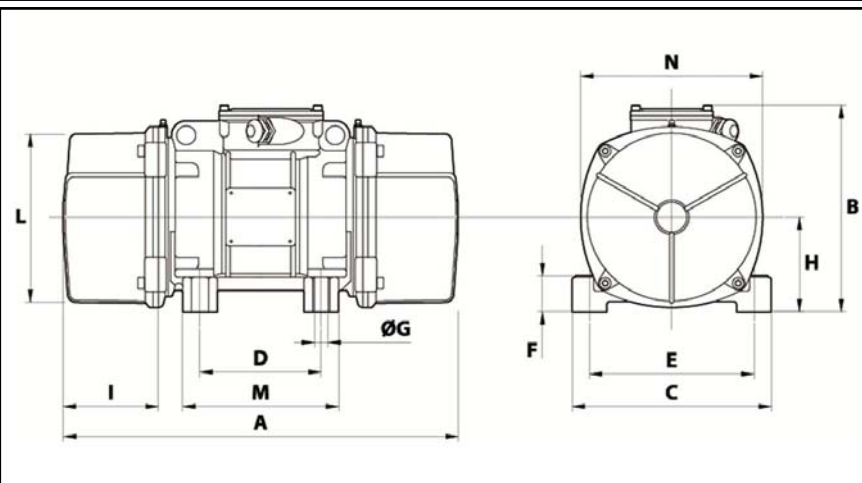
Type de roulement: BILLE

Graissage à vie et a double ecran de protection.

Fixation au moyen de 4 vis M12 - 1/2" qualité 8.8 au couple de serrage (kgm - ft/lb): 8 - 58

- Filetage presse étoupe non fourni: NPT1/2"

Espace pour entretien: 117 mm



A	392
B	218
C	167
D	105
E	140
F	30
G	13
N° TROUS	4
H	90
I	117
L	150
M	140
N	175