

ACBMV B. CASADIO VIBRATION  
 Z.I. Mi-Plaine  
 51 Rue Ampère  
 B.P. 31  
 69682 CHASSIEU CEDEX (FRANCE)  
 Tel.: 04 78 90 87 87 / Fax.: 04 78 90 87 88  
 Email: [vibrateur@orange.fr](mailto:vibrateur@orange.fr)  
 Internet: [acbm.com](http://acbm.com)

4 POLES - 1500 TR/MIN ATEX II 2D tD A21 IP 66 ZONE 21-22  
 REF.: 601514M Poussière T°=120°C  
 GRANDEUR: 00

Certifications:



### CARACTERISTIQUES MECANIKES ET ELECTRIQUES

Réglages des masses (%)	Moment statique (kgmm)	Moment de travail (kgcm)	Force centrifuge (kg)	Force centrifuge (kN)	Durée theorique des roulements (heures)
100	12	2,40	30,2	0,3	>100000
90	10,80	2,16	27	0,27	>100000
80	9,60	1,92	24	0,24	>100000
70	8,40	1,68	21	0,21	>100000
60	7,20	1,44	18	0,18	>100000
50	6,00	1,20	15	0,15	>100000
40	4,80	0,96	12	0,12	>100000
30	3,60	0,72	9	0,09	>100000
20	2,40	0,48	6	0,06	>100000
10	1,20	0,24	3	0,03	>100000

Tension alimentation (volts)	230
Phases:	monophasés
Fréquence (Hz)	50 Hz
Vitesse de rotation (tr/min)	1500
Puissance maxi (watt)	90
Courant nominal (ampère)	0,43
IS/IR	1,2

### DIMENSIONS ET ENCOMBREMENTS (mm)

#### Poids du vibreur: 5,4 kg

Service continu temperature ambiante: -20°C à +40°C - Tropicalisation anti-moisissure - Protection mécanique: IP66 IK08 sec. IEC

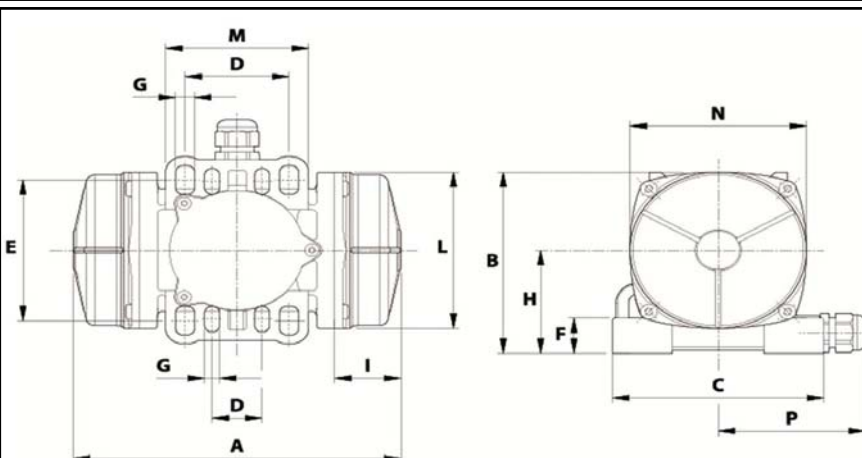
Type de roulement: BILLE

Graissage à vie et a double ecran de protection.

Fixation au moyen de 4 vis M8 - 5/16" qualité 8.8 au couple de serrage (kgm - ft/lb): 2.30 - 16.50

Diamètre du cable d'alimentation de 6.5 à 12 mm - Presse étoupe: M20x1,5

Espace pour entretien: 59 mm



A	235
B	123
C	127
D	30-60
E	85-100
F	24
G	9
N° TROUS	4
H	70
I	59
L	106
M	86
N	106
P	88,5