

ACBMV B. CASADIO VIBRATION
 Z.I. Mi-Plaine
 51 Rue Ampère
 B.P. 31
 69682 CHASSIEU CEDEX (FRANCE)
 Tel.: 04 78 90 87 87 / Fax.: 04 78 90 87 88
 Email: vibrateur@orange.fr
 Internet: acbm.com

6 POLES - 1000 TR/MIN ATEX II 2D tD A21 IP 66 ZONE 21-22
 REF.: 602093A Poussière T°=135°C
 GRANDEUR: 95

Certifications:



CARACTERISTIQUES MECANIKQUES ET ELECTRIQUES

Réglages des masses (%)	Moment statique (kgmm)	Moment de travail (kgcm)	Force centrifuge (kg)	Force centrifuge (kN)	Durée theorique des roulements (heures)
100	7752,00	1550,40	8666	85,00	18827
90	6976,80	1395,36	7799	76,50	26753
80	6201,60	1240,32	6933	68,00	39607
70	5426,40	1085,28	6066	59,50	61826
60	4651,20	930,24	5200	51,00	>100000
50	3876,00	775,20	4333	42,50	>100000
40	3100,80	620,16	3466	34,00	>100000
30	2325,60	465,12	2600	25,50	>100000
20	1550,40	310,08	1733	17,00	>100000
10	775,20	155,04	867	8,50	>100000

Tension alimentation (volts)	400
Phases:	triphasés
Fréquence (Hz)	50 Hz
Vitesse de rotation (tr/min)	1000
Puissance maxi (watt)	7500
Courant nominal (ampère)	14,00
IS/IR	4,13

DIMENSIONS ET ENCOMBREMENTS (mm)

Poids du vibreur: 326,0 kg

Service continu temperature ambiante: -20°C à +40°C - Tropicalisation anti-moisissure - Protection mécanique: IP66 IK08 sec. IEC

Type de roulement: ROULEAU

Graissage LONG-LIFE avec graisse KLUEBER STABURAGS NBU 8EP.

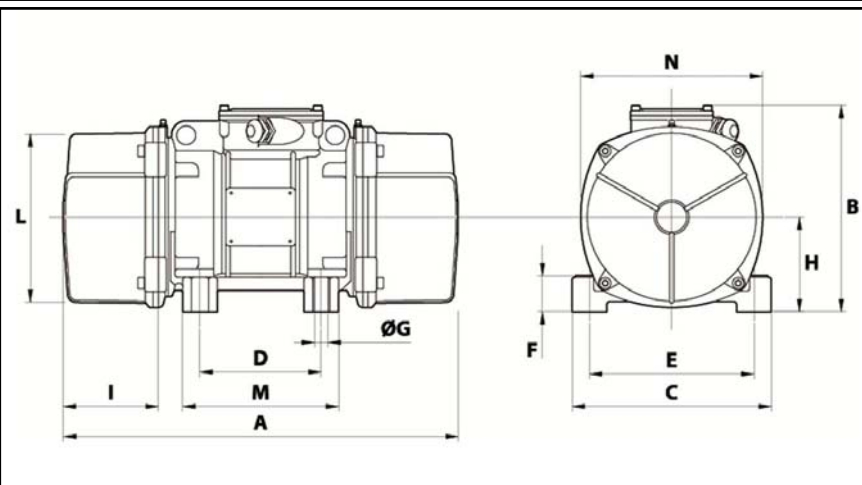
Quantité d'entretien après 1000 heures d'utilisation: 80g

Quantité max. par roulement remplacé: 150g

Fixation au moyen de 4 vis M27 - 1" qualité 8.8 au couple de serrage (kgm - ft/lb): 89 - 645

Diamètre du câble d'alimentation de 13 à 20 mm - Presse étoupe: M32x1,5

Espace pour entretien: 255 mm



A	870
B	395
C	392
D	200
E	320
F	100
G	28
N° TROUS	4
H	192
I	255
L	355
M	270
N	375