

ACBMV B. CASADIO VIBRATION
 Z.I. Mi-Plaine
 51 Rue Ampère
 B.P. 31
 69682 CHASSIEU CEDEX (FRANCE)
 Tel.: 04 78 90 87 87 / Fax.: 04 78 90 87 88
 Email: vibrateur@orange.fr
 Internet: acbmv.com

6 POLES - 1000 TR/MIN ATEX II 2D tD A21 IP 66 ZONE 21-22
 REF.: 602136A Poussière T°=135°C
 GRANDEUR: 97

Certifications:



CARACTERISTIQUES MECANIQUES ET ELECTRIQUES

Réglages des masses (%)	Moment statique (kgmm)	Moment de travail (kgcm)	Force centrifuge (kg)	Force centrifuge (kN)	Durée theorique des roulements (heures)
100	6083,00	1216,60	6799	66,70	23188
90	5474,70	1094,94	6119	60,03	32947
80	4866,40	973,28	5439	53,36	48792
70	4258,10	851,62	4759	46,69	76154
60	3649,80	729,96	4079	40,02	>100000
50	3041,50	608,30	3400	33,35	>100000
40	2433,20	486,64	2720	26,68	>100000
30	1824,90	364,98	2040	20,01	>100000
20	1216,60	243,32	1360	13,34	>100000
10	608,30	121,66	680	6,67	>100000

Tension alimentation (volts)	400
Phases:	triphasés
Fréquence (Hz)	50 Hz
Vitesse de rotation (tr/min)	1000
Puissance maxi (watt)	5000
Courant nominal (ampère)	10,00
IS/IR	5,61

DIMENSIONS ET ENCOMBREMENTS (mm)

Poids du vibreur: 285,0 kg

Service continu temperature ambiante: -20°C à +40°C - Tropicalisation anti-moisissure - Protection mécanique: IP66 IK08 sec. IEC

Type de roulement: ROULEAU

Graissage LONG-LIFE avec graisse KLUEBER STABURAGS NBU 8EP.

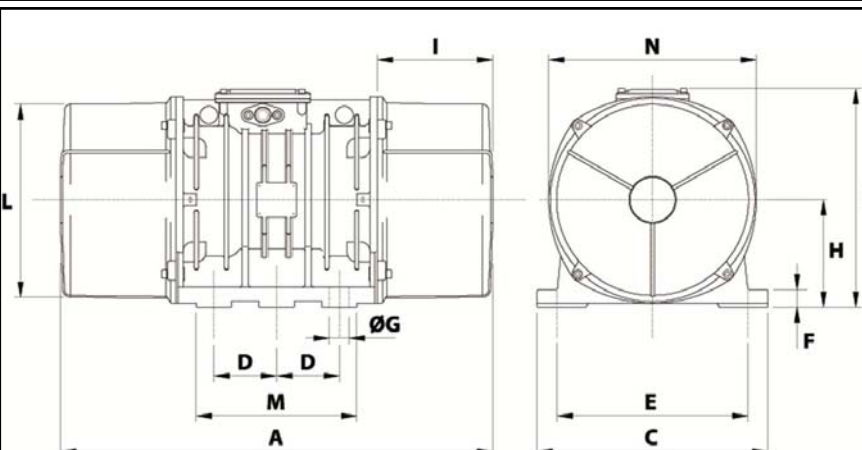
Quantité d'entretien après 1000 heures d'utilisation: 60g

Quantité max. par roulement remplacé: 120g

Fixation au moyen de 6 vis M36 - 1 3/8" qualité 8.8 au couple de serrage (kgm - ft/lb): 190 - 1370

Diamètre du câble d'alimentation de 13 à 20 mm - Presse étoupe: M32x1,5

Espace pour entretien: 174 mm



A	750
B	437
C	460
D	125
E	380
F	35
G	39
N° TROUS	6
H	215
I	174
L	387
M	320
N	414