

ACBMV B. CASADIO VIBRATION
 Z.I. Mi-Plaine
 51 Rue Ampère
 B.P. 31
 69682 CHASSIEU CEDEX (FRANCE)
 Tel.: 04 78 90 87 87 / Fax.: 04 78 90 87 88
 Email: vibrateur@orange.fr
 Internet: acbm.com

6 POLES - 1000 TR/MIN ATEX II 2D tD A21 IP 66 ZONE 21-22
 REF.: 602142A Poussière T°=135°C
 GRANDEUR: 105

Certifications:



CARACTERISTIQUES MECANIQUES ET ELECTRIQUES

Réglages des masses (%)	Moment statique (kgmm)	Moment de travail (kgcm)	Force centrifuge (kg)	Force centrifuge (kN)	Durée theorique des roulements (heures)
100	12662,00	2532,40	14155	139,00	22113
90	11395,80	2279,16	12740	125,10	31413
80	10129,60	2025,92	11324	111,20	46524
70	8863,40	1772,68	9909	97,30	72596
60	7597,20	1519,44	8493	83,40	>100000
50	6331,00	1266,20	7078	69,50	>100000
40	5064,80	1012,96	5662	55,60	>100000
30	3798,60	759,72	4247	41,70	>100000
20	2532,40	506,48	2831	27,80	>100000
10	1266,20	253,24	1416	13,90	>100000

Tension alimentation (volts)	400
Phases:	triphasés
Fréquence (Hz)	50 Hz
Vitesse de rotation (tr/min)	1000
Puissance maxi (watt)	10600
Courant nominal (ampère)	19,00
IS/IR	5,88

DIMENSIONS ET ENCOMBREMENTS (mm)

Poids du vibreur: 643,0 kg

Service continu temperature ambiante: -20°C à +40°C - Tropicalisation anti-moisissure - Protection mécanique: IP66 IK08 sec. IEC

Type de roulement: ROULEAU

Graissage LONG-LIFE avec graisse KLUEBER STABURAGS NBU 8EP.

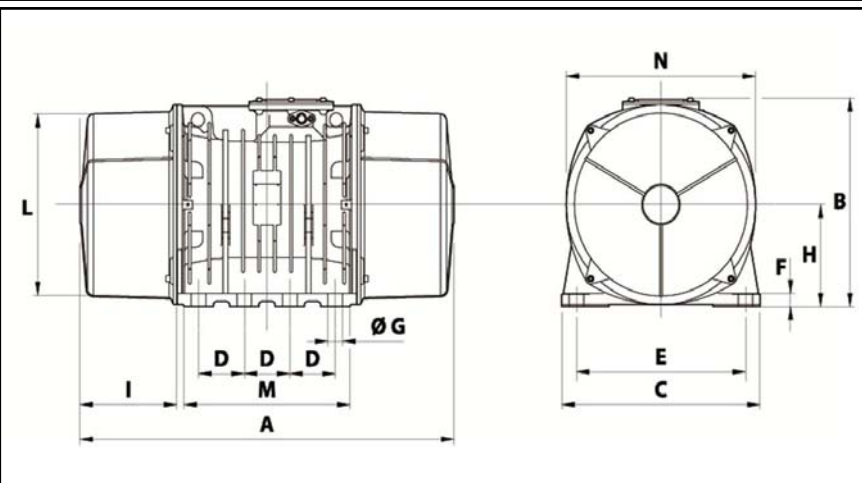
Quantité d'entretien après 1000 heures d'utilisation: 150g

Quantité max. par roulement remplacé: 300g

Fixation au moyen de 8 vis M42 - 1 5/8" qualité 8.8 au couple de serrage (kgm - ft/lb): 290 - 2090

Diamètre du câble d'alimentation de 13 à 20 mm - Presse étoupe: M32x1,5

Espace pour entretien: 200 mm



A	960
B	526
C	570
D	140
E	480
F	41
G	45
N° TROUS	8
H	268
I	200
L	486
M	510
N	516