

ACBMV B. CASADIO VIBRATION
 Z.I. Mi-Plaine
 51 Rue Ampère
 B.P. 31
 69682 CHASSIEU CEDEX (FRANCE)
 Tel.: 04 78 90 87 87 / Fax.: 04 78 90 87 88
 Email: vibrateur@orange.fr
 Internet: acbmv.com

6 POLES - 1000 TR/MIN ATEX II 2D tD A21 IP 66 ZONE 21-22
 REF.: 602154A Poussière T°=135°C
 GRANDEUR: 80

Certifications:



CARACTERISTIQUES MECANIQUES ET ELECTRIQUES

Réglages des masses (%)	Moment statique (kgmm)	Moment de travail (kgcm)	Force centrifuge (kg)	Force centrifuge (kN)	Durée theorique des roulements (heures)
100	3422,00	684,40	3826	37,50	22531
90	3079,80	615,96	3443	33,75	32024
80	2737,60	547,52	3061	30,00	47394
70	2395,40	479,08	2678	26,25	73999
60	2053,20	410,64	2296	22,50	>100000
50	1711,00	342,20	1913	18,75	>100000
40	1368,80	273,76	1530	15,00	>100000
30	1026,60	205,32	1148	11,25	>100000
20	684,40	136,88	765	7,50	>100000
10	342,20	68,44	383	3,75	>100000

Tension alimentation (volts)	400
Phases:	triphasés
Fréquence (Hz)	50 Hz
Vitesse de rotation (tr/min)	1000
Puissance maxi (watt)	2500
Courant nominal (ampère)	5,10
IS/IR	5,91

DIMENSIONS ET ENCOMBREMENTS (mm)

Poids du vibreur: 188,0 kg

Service continu temperature ambiante: -20°C à +40°C - Tropicalisation anti-moisissure - Protection mécanique: IP66 IK08 sec. IEC

Type de roulement: ROULEAU

Graissage LONG-LIFE avec graisse KLUEBER STABURAGS NBU 8EP.

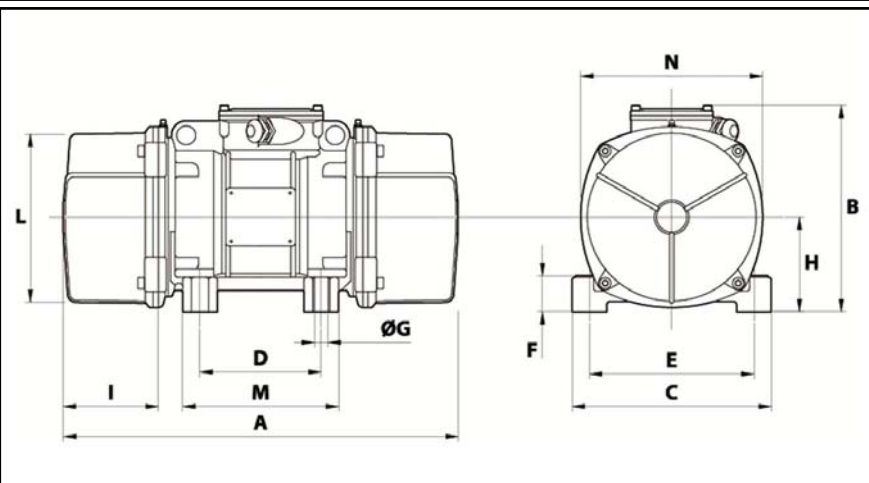
Quantité d'entretien après 1000 heures d'utilisation: 30g

Quantité max. par roulement remplacé: 60g

Fixation au moyen de 4 vis M24 - 15/16" qualité 8.8 au couple de serrage (kgm - ft/lb): 71 - 513

Diamètre du câble d'alimentation de 13 à 20 mm - Presse étoupe: M32x1,5

Espace pour entretien: 202 mm



A	734
B	347
C	340
D	180
E	280
F	80
G	26
N° TROUS	4
H	165
I	202
L	303
M	240
N	320