

ACBMV B. CASADIO VIBRATION
 Z.I. Mi-Plaine
 51 Rue Ampère
 B.P. 31
 69682 CHASSIEU CEDEX (FRANCE)
 Tel.: 04 78 90 87 87 / Fax.: 04 78 90 87 88
 Email: vibrateur@orange.fr
 Internet: acbm.com

6 POLES - 1000 TR/MIN
 REF.: 602201A
 GRANDEUR: 110

Certifications:



CARACTERISTIQUES MECANIQUES ET ELECTRIQUES

Réglages des masses (%)	Moment statique (kgmm)	Moment de travail (kgcm)	Force centrifuge (kg)	Force centrifuge (kN)	Durée theorique des roulements (heures)
100	20025	4005,00	22386	220,00	8172
90	18022,50	3604,50	20147	198,00	11611
80	16020,00	3204,00	17909	176,00	17193
70	14017,50	2803,50	15670	154,00	26834
60	12015,00	2403,00	13432	132,00	44852
50	10012,50	2002,50	11193	110,00	82369
40	8010,00	1602,00	8954	88,00	>100000
30	6007,50	1201,50	6716	66,00	>100000
20	4005,00	801,00	4477	44,00	>100000
10	2002,50	400,50	2239	22,00	>100000

Tension alimentation (volts)	400
Phases:	triphases
Fréquence (Hz)	50 Hz
Vitesse de rotation (tr/min)	1000
Puissance maxi (watt)	Absorbée: 15600 Rendue: 11800
Courant nominal (ampère)	25,2
IS/IR	5,7

DIMENSIONS ET ENCOMBREMENTS (mm)

Poids du vibreur: 928 kg

Service continu temperature ambiante: -20°C à +40°C - Tropicalisation anti-moisissure - Protection mécanique: IP66 IK08 sec. IEC

Type de roulement: ROULEAU

Graissage LONG-LIFE avec graisse KLUEBER STABURAGS NBU 8EP.

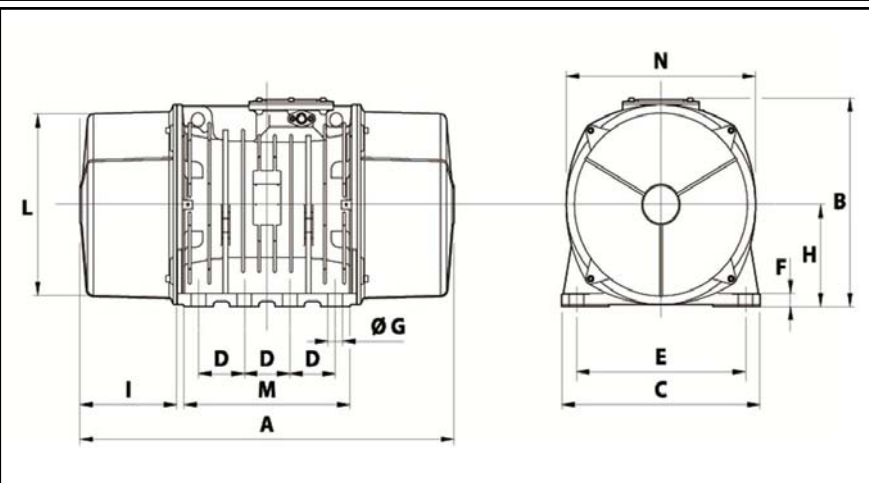
Quantité d'entretien après 1000 heures d'utilisation: 220g

Quantité max. par roulement remplacé: 400g

Fixation au moyen de 8 vis M42 - 1 5/8" qualité 8.8 au couple de serrage (kgm - ft/lb): 290 - 2090

- Filetage presse étoupe non fourni: NPT1"

Espace pour entretien: 297,5 mm



A	1150
B	607
C	610
D	140
E	520
F	38
G	45
N° TROUS	8
H	297
I	297.5
L	542
M	510
N	582