

ACBMV B. CASADIO VIBRATION  
 Z.I. Mi-Plaine  
 51 Rue Ampère  
 B.P. 31  
 69682 CHASSIEU CEDEX (FRANCE)  
 Tel.: 04 78 90 87 87 / Fax.: 04 78 90 87 88  
 Email: [vibrateur@orange.fr](mailto:vibrateur@orange.fr)  
 Internet: [acbmv.com](http://acbmv.com)

6 POLES - 1000 TR/MIN ATEX II 2D tD A21 IP 66 ZONE 21-22  
 REF.: 602227A Poussière T°=135°C  
 GRANDEUR: 97

Certifications:



### CARACTERISTIQUES MECANIQUES ET ELECTRIQUES

Réglages des masses (%)	Moment statique (kgmm)	Moment de travail (kgcm)	Force centrifuge (kg)	Force centrifuge (kN)	Durée theorique des roulements (heures)
100	11510,00	2302,00	12867	126,00	18318
90	10359,00	2071,80	11580	113,40	26028
80	9208,00	1841,60	10294	100,80	38535
70	8057,00	1611,40	9007	88,20	60145
60	6906,00	1381,20	7720	75,60	>100000
50	5755,00	1151,00	6434	63,00	>100000
40	4604,00	920,80	5147	50,40	>100000
30	3453,00	690,60	3860	37,80	>100000
20	2302,00	460,40	2573	25,20	>100000
10	1151,00	230,20	1287	12,60	>100000

Tension alimentation (volts)	400
Phases:	triphases
Fréquence (Hz)	50 Hz
Vitesse de rotation (tr/min)	1000
Puissance maxi (watt)	9600
Courant nominal (ampère)	17,00
IS/IR	4,98

### DIMENSIONS ET ENCOMBREMENTS (mm)

#### Poids du vibreur: 460,0 kg

Service continu temperature ambiante: -20°C à +40°C - Tropicalisation anti-moisissure - Protection mécanique: IP66 IK08 sec. IEC

Type de roulement: ROULEAU

Graissage LONG-LIFE avec graisse KLUEBER STABURAGS NBU 8EP.

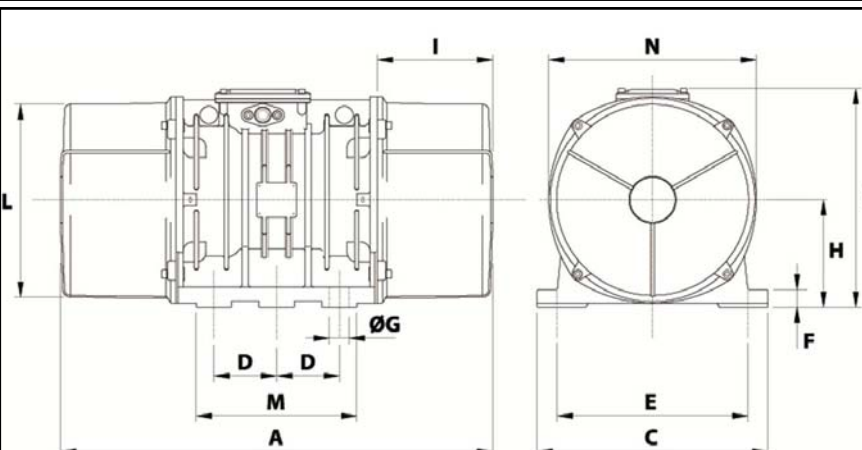
Quantité d'entretien après 1000 heures d'utilisation: 130g

Quantité max. par roulement remplacé: 260g

Fixation au moyen de 6 vis M36 - 1 3/8" qualité 8.8 au couple de serrage (kgm - ft/lb): 190 - 1370

Diamètre du câble d'alimentation de 13 à 20 mm - Presse étoupe: M32x1,5

Espace pour entretien: 300 mm



A	1002
B	437
C	460
D	125
E	380
F	35
G	39
N° TROUS	6
H	215
I	300
L	387
M	320
N	414