

ACBMV B. CASADIO VIBRATION
 Z.I. Mi-Plaine
 51 Rue Ampère
 B.P. 31
 69682 CHASSIEU CEDEX (FRANCE)
 Tel.: 04 78 90 87 87 / Fax.: 04 78 90 87 88
 Email: vibrateur@orange.fr
 Internet: acbmv.com

6 POLES - 1000 TR/MIN ATEX II 2D tD A21 IP 66 ZONE 21-22
 REF.: 602230A Poussière T°=135°C
 GRANDEUR: 70

Certifications:



CARACTERISTIQUES MECANIQUES ET ELECTRIQUES

Réglages des masses (%)	Moment statique (kgmm)	Moment de travail (kgcm)	Force centrifuge (kg)	Force centrifuge (kN)	Durée theorique des roulements (heures)
100	2690,00	538,00	3007	29,50	67918
90	2421,00	484,20	2706	26,55	96532
80	2152,00	430,40	2406	23,60	>100000
70	1883,00	376,60	2105	20,65	>100000
60	1614,00	322,80	1804	17,70	>100000
50	1345,00	269,00	1504	14,75	>100000
40	1076,00	215,20	1203	11,80	>100000
30	807,00	161,40	902	8,85	>100000
20	538,00	107,60	601	5,90	>100000
10	269,00	53,80	301	2,95	>100000

Tension alimentation (volts)	400
Phases:	triphasés
Fréquence (Hz)	50 Hz
Vitesse de rotation (tr/min)	1000
Puissance maxi (watt)	2200
Courant nominal (ampère)	4,50
IS/IR	4,35

DIMENSIONS ET ENCOMBREMENTS (mm)

Poids du vibreur: 145,0 kg

Service continu temperature ambiante: -20°C à +40°C - Tropicalisation anti-moisissure - Protection mécanique: IP66 IK08 sec. IEC

Type de roulement: ROULEAU

Graissage LONG-LIFE avec graisse KLUEBER STABURAGS NBU 8EP.

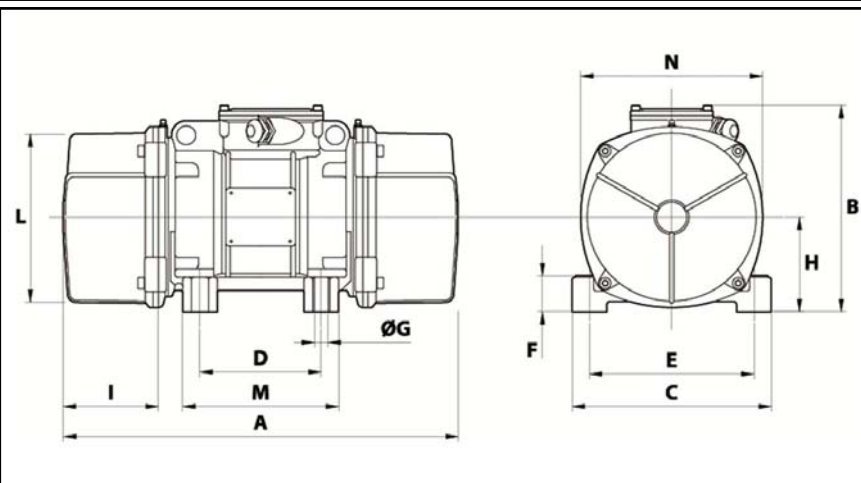
Quantité d'entretien après 1000 heures d'utilisation: 18g

Quantité max. par roulement remplacé: 32g

Fixation au moyen de 4 vis M22 - 7/8" qualité 8.8 au couple de serrage (kgm - ft/lb): 56 - 411

Diamètre du câble d'alimentation de 9 à 16 mm - Presse étoupe: M25x1,5

Espace pour entretien: 201 mm



A	712
B	321
C	310
D	155
E	255
F	77
G	24
N° TROUS	4
H	157
I	201
L	277
M	215
N	295